



**РЕЛЕ ТОКОВОЙ ЗАЩИТЫ ЭЛЕКТРОДВИГАТЕЛЕЙ**  
**РТЗЭ, РТЗЭ-С**

*ПАСПОРТ*

*ЮИПН 411711.062 ПС*

Защищено Патентами РФ

Правообладатель - ООО "СибСпецПроект", г.Томск  
Разработчик -ООО "СибСпецПроект", г.Томск

[www.smartrele.ru](http://www.smartrele.ru)

2009

Настоящий паспорт является документом, устанавливающим правила эксплуатации реле токовой защиты электродвигателей типа РТЗЭ (далее реле) и их модификаций.

Перед началом эксплуатации реле необходимо внимательно ознакомиться с настоящим паспортом, внимательно изучить схемы подключения реле.

**Неправильное подключение может привести к полному выходу реле из строя.**

При покупке реле проверяйте его комплектность, отсутствие механических повреждений, наличие штампов и подписей торговых организаций в гарантийных талонах и предприятия-изготовителя в свидетельстве о приемке.

## 1. НАЗНАЧЕНИЕ

1.1 Реле предназначены для установки в цепях питания трехфазных электродвигателей переменного тока промышленной частоты 50 Гц напряжением 220/380 В с целью повышения их надежности и увеличения срока службы.

При косвенном подключении через трансформаторы тока реле РТЗЭ-2.5, РТЗЭ-5 могут использоваться в линиях на любое напряжение.

1.2 Реле осуществляет контроль токов в трех фазах электродвигателя и при выявлении недопустимых режимов отключает его.

Отключение происходит в следующих аварийных ситуациях:

- при перегрузке по току;
- при недогрузке по току;
- при неполнофазном режиме работы (обрыве фазы);
- при недопустимом перекосе фаз по току.

Защитное отключение осуществляется путем размыкания цепи управления электромагнитного пускателя (контактора).

1.3. Реле обеспечивает:

- регулирование уставок максимального **I<sub>max</sub>**, минимального **I<sub>min</sub>** тока и дисбаланса токов **D<sub>max</sub>** электродвигателя;
- регулирование уставок задержки срабатывания защитного отключения **T<sub>max</sub>**, блокировки срабатывания защит при пуске **T<sub>п</sub>**, задержки на включение при перерывах электроснабжения **T<sub>сз</sub>**, задержки на автоматический повторный пуск **T<sub>пв</sub>** с программируемым числом попыток повторного пуска **N<sub>пв</sub>**;
- индикацию причины аварийного отключения;
- регистрацию пускового тока **I<sub>п</sub>** и времени выхода на режим **T<sub>в</sub>** контролируемого электродвигателя;
- сохранение в памяти информации о количестве нормальных и аварийных отключений электродвигателя, а также контролируемых токов и причины аварии на момент аварийного отключения (восемь последних по времени аварийных отключений).

1.4. При подключении ряда дополнительных устройств (поставляются по требованию заказчика) реле обеспечивают:

- включение внешнего сигнального устройства при достижении предаварийного и аварийного режимов (модуль КС);

- включение внешнего светодиодного индикатора при достижении предаварийного и аварийного режимов (модуль ИС);
- индикацию режима работы, сигнализацию и индикацию причины аварийного отключения на щите управления электродвигателем, а также управление внешним сигнальным устройством (модуль ИС1, ИС2);
- блокировку запуска при снижении сопротивления утечки обмоток электродвигателя на корпус ниже допустимого уровня (модуль М1);
- блокировку запуска и аварийное отключение при недопустимом перегреве обмоток двигателя (модуль контроля температуры);
- работу в системах удаленного сбора данных и телеуправления.

1.5 Реле изготавливается девяти номиналов: 2.5, 5, 12.5, 25, 50, 125, 250, 500 и 1250, соответствующих пределам уставок по току в амперах.

1.6 Реле изготавливается следующих модификаций:

РТЗЭ - обычного исполнения (базовый вариант);

РТЗЭ-С - реле РТЗЭ с регистрацией даты и времени аварийных отключений и счетчиком наработки электродвигателя.

1.7 Реле изготавливается в исполнении УХЛ категории 3 по ГОСТ 15150 и предназначено для работы при температуре окружающей среды от минус 40 до + 40 °С при относительной влажности до 98% при 25 °С.

1.8 Степень защиты корпуса реле - IP60.

1.9 Реле работает совместно с пультом управления ПУ-04С (входит в комплект поставки по требованию заказчика), обеспечивающим считывание данных и регулировку уставок реле по бесконтактному проводному каналу связи.

Один пульт может обслуживать любое количество реле.

1.10 Реле работает также совместно с пультом управления ПУ-04Л (входит в комплект поставки по требованию заказчика), обеспечивающим считывание данных и регулировку уставок реле по беспроводному оптическому каналу связи.

Один пульт может обслуживать любое количество реле.

1.11 Реле работает также совместно с пультом управления ПУ-04Т (входит в комплект поставки по требованию заказчика), обеспечивающим только считывание данных с реле по беспроводному оптическому каналу связи без возможности программирования уставок.

Один пульт может обслуживать любое количество реле.

1.12 Реле работает совместно с Адаптером USB ЮИПН 203127.001 (изготавливается и поставляется отдельно по требованию заказчика), обеспечивающим передачу данных о работе электроустановки в персональный компьютер ПК (ноутбук), мониторинг работы электродвигателя на экране ПК в реальном масштабе времени, регулировку уставок и программирование реле по бесконтактному проводному каналу связи. **Ряд параметров реле могут быть изменены только с помощью адаптера USB.**

Один адаптер USB может обслуживать любое количество реле.

1.13 Реле работает совместно с мобильным устройством сбора информации УСИМ (портативное запоминающее устройство) ЮИПН 460000.001 ПС (изготавливается и поставляется отдельно по требованию заказчика), обеспечивающим оперативный сбор, хранение и передачу данных о работе электроустановки, оборудованной реле серии РТЗЭ, в персональный компьютер для последующей обработки и документирования.

Одно устройство может обслуживать любое количество реле.

1.14 Реле может быть включено в систему удаленного сбора данных о работе электроустановок «СИРИУС» ЮИПН 421433.001 (рис. 12). Порядок работы системы описан в паспорте на систему ЮИПН 421433.001 ПС.

1.15 Реле работает совместно с адаптером Ethernet ЮИПН 203127.002 (рис. 11), используемым для построения систем удаленного мониторинга и сбора информации о работе электроустановок с произвольным количеством объектов и обеспечивающим согласование протокола передачи данных приборов защиты/мониторинга электрооборудования и протокола передачи сети Ethernet.

1.16. Реле работает совместно с Адаптерами RS-232 ЮИПН 203127.003 (рис.15), RS-485 ЮИПН 203127.004 (рис.16).

Адаптер RS-232 представляет собой устройство, позволяющее подключить прибор защиты к ПК с интерфейсом RS-232. Адаптер RS-485 представляет собой устройство, позволяющее подключить прибор защиты к ПК или сети с интерфейсом RS-485.

Могут использоваться при подключении к АСУ, работающих под управлением распространенных SCADA-систем.

1.17 Реле работает совместно с Адаптером беспроводной сети А2 ЮИПН 203127.005 (рис.17), используемым для построения беспроводных сетей удаленного мониторинга и сбора информации о работе электроустановок с произвольным количеством объектов (беспроводная сеть WL\_NET).

## 2.ТЕХНИЧЕСКИЕ ХАРАКТЕРИСТИКИ

### 2.1 Пределы контролируемых токов:

РТЗЭ- 2.5	от 0 до 12.5 А;
РТЗЭ- 5	от 0 до 25 А;
РТЗЭ- 12.5	от 0 до 62.5 А;
РТЗЭ- 25	от 0 до 125 А;
РТЗЭ- 50	от 0 до 250 А;
РТЗЭ- 125	от 0 до 625 А;
РТЗЭ- 250	от 0 до 1250 А;
РТЗЭ- 500	от 0 до 2500 А;
РТЗЭ-1250	от 0 до 6250 А.

2.2 Пределы регулирования режимных уставок по току предупредительной сигнализации **I<sub>пс</sub>**, току перегрузки **I<sub>max</sub>**, недогрузки **I<sub>min</sub>** и дисбалансу токов **D<sub>max</sub>**:

РТЗЭ- 2.5	от 0.2 до 2.5 А, шаг 0.01 А;
РТЗЭ- 5	от 0.4 до 5 А, шаг 0.02 А;
РТЗЭ- 12.5	от 1 до 12.5 А, шаг 0.1 А;
РТЗЭ- 25	от 2 до 25 А, шаг 0.1 А;
РТЗЭ- 50	от 4 до 50 А, шаг 0.2 А;
РТЗЭ- 125	от 10 до 125 А, шаг 1 А;
РТЗЭ- 250	от 20 до 250 А, шаг 1 А;
РТЗЭ- 500	от 40 до 500 А, шаг 2 А;
РТЗЭ-1250	от 100 до 1250 А, шаг 5 А.

2.3 Время задержки срабатывания защитного отключения **T<sub>max</sub>** по току перегрузки **I<sub>max</sub>**, недогрузки **I<sub>min</sub>** и дисбалансу токов **D<sub>max</sub>** - регулируемое в пределах от 1 до 250 сек.

2.4 Время задержки срабатывания защитного отключения при пуске электродвигателя **T<sub>п</sub>** - регулируемое в пределах от 1 до 250 сек.

2.5 Время задержки срабатывания защитного отключения при обрыве фазы соответствует значению **T<sub>max</sub>**, но не более 3 сек.

2.6 Время задержки включения при перерыве электроснабжения электродвигателя **T<sub>сз</sub>** - регулируемое в пределах от 1 до 250 сек.

2.7 Время задержки на автоматический повторный пуск **T<sub>пв</sub>** - регулируемое в пределах от 1 до 250 сек.

2.8 Число попыток автоматического повторного пуска **N<sub>пв</sub>** - регулируемое в пределах от 1 до 250.

2.9 Емкость счетчика наработки (для реле исполнения РТЗЭ-С) составляет 9999 ч .с разрешением 1 мин.

2.10 Управляющий контакт реле коммутирует электрическую цепь переменного тока от 0.03 до 2 А при напряжении до 420 В. Контакт работает на размыкание цепи при аварийном отключении. **Допускается изменить режим работы управляющего контакта реле на замыкание цепи при аварийном отключении с помощью адаптера USB и управляющей программы ПК.**

2.11 Питание реле осуществляется от сети переменного тока напряжением в пределах от 180 до 420 В частотой (50 ± 2) Гц.

2.12 Мощность, потребляемая реле от сети - не более 2 Вт.

2.13 Габаритные размеры реле без датчиков тока – не более 60 x 80 x 105 мм.

2.14 Габаритные размеры датчиков тока реле (внутренний x внешний диаметр x высота, мм):

- РТЗЭ - 2.5	- 10 x 40 x 15;
- РТЗЭ - 5	- 10 x 40 x 15;
- РТЗЭ - 12.5	- 10 x 40 x 15;
- РТЗЭ - 25	- 24 x 58 x 18;
- РТЗЭ - 50	- 24 x 58 x 18;
- РТЗЭ - 125	- 24 x 58 x 18;
- РТЗЭ - 250	- 42 x 76 x 20;
- РТЗЭ - 500	- 42 x 76 x 20;
- РТЗЭ - 1250	- 65 x 112 x 22.

2.15 Масса реле:

РТЗЭ- 2.5, РТЗЭ- 5, РТЗЭ-12.5	- не более 0.4 кг;
РТЗЭ- 25, РТЗЭ- 50, РТЗЭ-125	- не более 0.5 кг;
РТЗЭ-250, РТЗЭ-500	- не более 0.7 кг;
РТЗЭ-1250	- не более 1.3 кг.

2.16 Габаритные размеры пульта управления ПУ-04С (ПУ-04Л, ПУ-04Т) - не более 90 x 145 x 45 мм.

2.17 Масса пульта - не более 0.4 кг.

2.18 Средний срок службы реле - не менее 5 лет.

### 3. КОМПЛЕКТНОСТЬ

В комплект поставки реле входят:

Реле	- 1 шт.
Паспорт на реле	- 1 шт.
Пульт управления ПУ-04С	- 1 шт.*
Пульт управления ПУ-04Л	- 1 шт.*
Пульт управления ПУ-04Т	- 1 шт.*
Модуль контроля утечки М1	- 1 шт.*
Модуль контроля температуры МКТ	- 1 шт.*
Индикатор сигнальный ИС, ИС1, ИС2	-1 шт.*
Контакт сигнальный КС ~240 В 0.3 А	-1 шт.*
УСИМ ЮИПН 460000.001	-1 шт.*
Адаптер USB ЮИПН 203127.001	-1 шт.*
Адаптер Ethernet ЮИПН 203127.002	-1 шт.*
Адаптер RS-232 ЮИПН 203127.003	-1 шт.*
Адаптер RS-485 ЮИПН 203127.004	-1 шт.*
Адаптер беспроводной сети А2 ЮИПН 203127.005	- 1 шт.*

*Примечание:*

\* Дополнительные устройства, поставляемые по требованию заказчика.

### 4. УСТРОЙСТВО И ПРИНЦИП РАБОТЫ

4.1 Общий вид реле и расположение его органов индикации и управления показаны на рисунке 1.

Принцип работы реле поясняют схемы, приведенные на рис.2,3,4.

4.2 Реле (рис.1а) является электронным изделием, производящим контроль токов, протекающих в каждой из трех фаз контролируемого электродвигателя.

4.3 Индикация нормального режима по току осуществляется индикатором "РАБОТА". Если двигатель отключен, индикатор "РАБОТА" светится непрерывно. Если двигатель включен, индикатор работает в прерывистом режиме (мигает).

4.4 При выходе режима по току за пределы уставок реле переходит в режим "АВАРИЯ", индикатор "РАБОТА" гаснет и включается один из индикаторов 5 - 8 с одновременным размыканием цепи выводов управляющего ключа (выводы 1,2) реле.

В реле предусмотрены следующие режимные уставки:

-**I<sub>max</sub>**- порог срабатывания защиты по току перегрузки. При превышении тока одной из фаз значения **I<sub>max</sub>** происходит аварийное отключение через интервал времени, определяемый уставкой **T<sub>max</sub>**.

Если установлено значение **I<sub>max</sub>=0** - защита не действует (отключена);

-**I<sub>min</sub>**- порог срабатывания защиты по току недогрузки. При уменьшении тока всех трех фаз ниже значения **I<sub>min</sub>** происходит аварийное отключение через интервал времени, определяемый уставкой **T<sub>max</sub>**.

Если установлено значение **I<sub>min</sub>=0** - защита не действует (отключена);

-**D<sub>max</sub>**- порог срабатывания защиты по дисбалансу токов. При превышении дисбаланса значения **D<sub>max</sub>** происходит аварийное отключение через интервал времени, определяемый уставкой **T<sub>max</sub>**.

Если установлено значение **D<sub>max</sub>=0** - защита не действует (отключена);

-**T<sub>max</sub>**- определяет время задержки срабатывания защит в секундах. Не может быть установлено менее 1 сек;

-**T<sub>п</sub>** – время задержки срабатывания защитного отключения при пуске в секундах. Блокирует срабатывание защиты по току перегрузки **I<sub>max</sub>** и дисбалансу **D<sub>max</sub>** на время, определяемое значением уставки **T<sub>п</sub>**. Не действует на другие защиты;

-**T<sub>сз</sub>** – время задержки самозапуска в секундах. При включении питания управляющий ключ реле остается разомкнутым в течение интервала времени **T<sub>сз</sub>**;

-**T<sub>пв</sub>**- время в секундах до автоматического сброса защиты;

-**N<sub>пв</sub>**- число программируемых циклов автоматического сброса защиты. Если установлено значение **N<sub>пв</sub>=0**, то эта функция не действует, сброс защиты может осуществляться только снятием с реле напряжения сетевого питания или по команде с пульта. Может принимать символическое значение ">>>", соответствующее бесконечному значению.

-**I<sub>пс</sub>** – уставка тока предупредительной сигнализации. При превышении тока любой фазы значения **I<sub>пс</sub>** реле выдает сигнал на внешнее устройство сигнализации, если оно имеется в составе реле.

4.5 Питание реле обеспечивается наличием переменного напряжения сети от 180 до 420 В между выводами 1 и 3 реле.

4.6 Пульт управления ПУ-04С (рис.1в) с автономным питанием обеспечивает дистанционное считывание информации с реле и ее отображение на экране цифрового дисплея, а также обеспечивает программирование уставок реле.

Реле и пульт обмениваются информацией по каналу связи, который обеспечивается шлейфом 10 с бесконтактным зондом 23, обеспечивающим электробезопасность при работе.

Один пульт может работать с любым количеством реле.

4.7 Пульт управления ПУ-04Л (рис.1б) с автономным питанием обеспечивает дистанционное считывание информации с реле и ее отображение на экране цифрового дисплея, а также обеспечивает программирование уставок реле.

Реле и пульт обмениваются информацией по оптическому каналу связи, который обеспечивается инфракрасным излучателем и приемником 9 реле и инфракрасным излучателем 20,22 и приемником 21 пульта. Дальность связи находится в пределах от 5 до 30 см.

Один пульт может работать с любым количеством реле.

4.8 Пульт управления ПУ-04Т работает аналогично ПУ-04Л и обеспечивает только дистанционное считывание информации с реле по оптическому каналу связи без возможности программирования (изменения) уставок.

Один пульт может работать с любым количеством реле.

4.9 Подключение реле к ПК через адаптер USB (рис.9) позволяет осуществлять мониторинг работы электроустановки в реальном масштабе времени на экране ПК (рис.13) и просматривать журнал аварийных отключений (рис.14).

Порядок работы с адаптером USB и прилагаемой к нему программой описан в паспорте на адаптер USB ЮИПН 203127.001 ПС.

4.10 Портативное запоминающее устройство «УСИМ» с автономным питанием (рис. 10), обеспечивает при подключении к реле считывание накопленной прибором защиты информации о работе электродвигателя, ее хранение и перенос на ПК для просмотра в виде журналов событий (рис. 14).

Порядок работы с устройством «УСИМ» и прилагаемой к нему программой описан в паспорте.

4.11 Деблокировка защиты и возврат реле в исходное состояние, при необходимости, осуществляется снятием напряжения сетевого питания с реле на время более 1 сек.

Для обеспечения возможности деблокировки защиты в цепи питания реле может быть установлен вспомогательный выключатель S .

В схеме рис.3. деблокировка защиты осуществляется нажатием кнопки "СТОП".

4.12 На боковой панели реле расположены два бесконтактных гнезда Х3 и Х4, предназначенные для подключения дополнительных устройств, поставляемых по требованию заказчика.

4.12.1. Модуль контроля утечки М1 подключается при необходимости к гнезду Х3 реле и к схеме питания электродвигателя в соответствии с рис.2,3,4 и предназначен для контроля сопротивления утечки обмоток двигателя на "землю". При снижении сопротивления ниже  $(360 \pm 60)$  Ком модуль контроля утечки М1 передает сигнал в реле, которое в свою очередь размыкает управляющий ключ, блокируя возможность запуска двигателя, индикатор РАБОТА реле при этом мигает с периодом 0.2 сек. **Функция контроля утечки действует только при отключенном электродвигателе.**

4.12.2. Модуль контроля температуры МКТ подключается при необходимости к гнезду Х3 реле и обеспечивает передачу сигналов одного или группы РТС-датчиков температуры, вмонтированных в обмотки или другие элементы конструкции электродвигателя. Подключение датчиков осуществляется в соответствии с рис.18.

При перегреве одного из датчиков модуль МКТ передает сигнал в реле, которое в свою очередь размыкает управляющий ключ, блокируя возможность запуска двигателя или аварийно отключая его.

**Внимание! Для использования модуля МКТ необходимо изменить режим работы входа Х3 реле с помощью адаптера USB и управляющей программы ПК или обратиться к изготовителю.**

4.12.3 Гнездо Х4 реле предназначено для подключения внешних устройств аварийной (предаварийной) сигнализации – индикатора сигнального ИС, ИС1, ИС2 или контакта сигнального КС.

4.12.4 Индикатор сигнальный ИС (рис.6) представляет собой шлейф, подключаемый к гнезду Х4 реле со светодиодным индикатором на конце, который может быть вынесен на панель управления двигателем



4.12.5 Индикатор сигнальный ИС1 (рис. 8) представляет собой модуль, соединенный с помощью разъемной двухпроводной линии произвольной длины (до 100 м) с прибором защиты бесконтактным соединением (гнездо Х4 реле).

Модуль ИС1 содержит светодиодный блок индикации.

Индикация нормального режима по току осуществляется индикатором "РАБОТА". Если двигатель отключен, индикатор "РАБОТА" светится непрерывно. Если двигатель включен, индикатор работает в прерывистом режиме (мигает). При возникновении аварийной ситуации индикатор "РАБОТА" гаснет и включается индикатор, соответствующий аварийному событию.

**Внимание! Для использования модуля ИС1 необходимо однократно изменить режим работы выхода Х4 реле с помощью адаптера USB и управляющей программы ПК.**

4.12.6 Модуль ИС2 (Индикатор сигнальный ИС2) (рис.19) представляет собой модуль, содержащий блок индикации с цифровым дисплеем. Модуль обеспечивает индикацию режима работы электроустановки, предназначен для установки на электрический щит (шкаф, место оператора).

Модуль соединяется с помощью разъемной двухпроводной линии произвольной длины (до 100 м) с прибором защиты.

Модуль ИС2 изготавливается в исполнении УХЛ категории 3 по ГОСТ 15150 и предназначен для работы при температуре окружающей среды от -40 до +50°С и относительной влажности до 98 % при 25 °С. Степень защиты корпуса IP65.

4.12.7 Контакт сигнальный КС (рис.7) предназначен для управления более мощным устройством сигнализации и обеспечивает коммутацию тока до 0.3 А при напряжении от 180 до 240 В. В качестве нагрузки КС может использоваться лампа накаливания, звонок (сирена), вспомогательный пускатель (реле) и т.п.

4.12.8 Индикатор сигнальный ИС (контакт сигнальный КС) включается при возникновении предаварийной или аварийной ситуации:

- при превышении уставки тока предупредительной сигнализации **Ипс** – включается прерывисто с интервалом 1 сек., если установлено ненулевое значение уставки **Ипс**;
- при аварийном срабатывании защиты или нарушении изоляции – включается непрерывно.

4.13 Реле РТЗЭ-2.5, РТЗЭ-5 могут подключаться к контролируемому электродвигателю косвенно через унифицированные трансформаторы тока ТТ с номинальным вторичным током  $I_2 = 5$  А. Датчики тока устанавливаются во вторичной цепи ТТ в соответствии с одной из схем, приведенных на рис.5.

Для обеспечения прямого отсчета контролируемого тока в этих моделях предусмотрена возможность установки коэффициента трансформации ТТ  $K_{тр} = (I_1 / I_2)$ , где:

$I_1$  – номинальный первичный ток ТТ;

$I_2$  – номинальный вторичный ток ТТ.

## 5. УКАЗАНИЕ МЕР БЕЗОПАСНОСТИ

5.1 Во избежание поражения электрическим током все виды работ по монтажу и подключению реле допускается производить только при полном снятии напряжения в сети.

5.2 Запрещается эксплуатация реле во взрывоопасных помещениях.

5.3 Не допускается длительное превышение тока в цепи управления реле сверх допустимого (2 А), что приведет к выходу реле из строя. В связи с этим при работе с контакторами V-VI габарита рекомендуется устанавливать в схему управления промежуточное реле.

5.4 Запрещается установка датчиков тока реле на неизолированные провода (шины). Не рекомендуется установка датчиков в непосредственной близости от контактных соединений, которые могут нагреваться во время работы и привести к перегреву датчиков.

## 6. РАЗМЕЩЕНИЕ И МОНТАЖ РЕЛЕ

6.1 Реле рекомендуется устанавливать в закрытых шкафах совместно с другим пусковым электрооборудованием. Для крепления реле в его корпусе предусмотрены два крепежных отверстия.

6.2 Подключение реле производится в соответствии со схемами рис.2. - рис.5.

## 7. ПОРЯДОК РАБОТЫ

7.1 При включении напряжения сетевого питания реле готово к работе.

7.2 При нормальной работе электроустановки светится желтый индикатор "РАБОТА" реле.

7.3 В случае выхода режима за пределы уставок реле произведет защитное отключение, индикатор "РАБОТА" гаснет, включается один из индикаторов 5 - 8:

- **Обр.Фазы** - отключение по обрыву фазы;
- **I>Imax** - отключение по перегрузке;
- **I<Imin** - отключение по недогрузке;
- **D>Dma** - отключение по превышению дисбаланса.

Если произошло отключение по обрыву фазы, то мигающие индикаторы 6,7,8 указывают отсутствующую фазу.

7.4 Для сброса защиты отключите питание реле выключателем S на время 2-3 сек, после чего возможно повторное включение электродвигателя кнопкой "ПУСК".

7.5 Если необходимо проконтролировать текущий режим электроустановки, выяснить причину аварийного отключения или изменить режимные уставки, воспользуйтесь одним из пультов управления.

7.6 Порядок работы с пультом ПУ-04С.

7.6.1 Проверьте состояние элементов питания пульта, для чего нажмите и отпустите кнопку "ПИТАНИЕ" на ПУ.

На экране дисплея должно появиться сообщение:

**Пульт 04-Сервис**

Если изображение не появляется или недостаточно контрастно, то это свидетельствует о чрезмерном разряде элемента питания пульта и его необходимо заменить.

Не нужно удерживать кнопку в нажатом состоянии во время сеанса работы. По окончании работы питание пульта отключается автоматически через 3-4 секунды.

7.6.2 Соедините пульт с реле с помощью шлейфа, подключив приемный зонд к гнезду "X1" реле, нажмите и отпустите кнопку "ПИТАНИЕ" на ПУ. Для включения подсветки дисплея пульта нажмите и удерживайте кнопку "ПИТАНИЕ" в течение ~ 1 секунды, после включения подсветки отпустите кнопку.

Знак " \* " в правом верхнем углу индикатора свидетельствует о наличии связи между реле и пультом.

7.6.3 Отображаемая информация размещается на двенадцати страницах дисплея, последовательное переключение которых осуществляется с помощью кнопок "ВЫБОР СТРАНИЦЫ" в прямом или обратном порядке (нумерация страниц условная).

7.6.4 На странице №1 дисплея отображается тип реле и текущее состояние электродвигателя: СТОП (отключен), РАБОТА (режим в норме) или АВАРИЯ (произошло аварийное отключение), текущие значения фазных токов  $I_a$ ,  $I_b$ ,  $I_c$  и дисбаланса  $D_i$  электродвигателя в амперах.

В режиме "РАБОТА" или "АВАРИЯ" также отображаются значения пускового тока  $I_p$  и времени выхода электродвигателя на режим  $T_v$ .

7.6.5 На странице №2 отображаются значения счётчиков нормальных и аварийных отключений. При работе с реле РТЗЭ-С здесь же отображается текущая дата и время.

7.6.6 На странице №3 отображаются значения уставок защиты по току перегрузки  $I_{max}$ , недогрузки  $I_{min}$  и дисбалансу токов  $D_{max}$ , уставки задержки срабатывания защит  $T_{max}$  и уставки тока предупредительной сигнализации  $I_{nc}$ .

7.6.7 На странице №4 отображаются значения уставок  $T_p$ ,  $T_{сз}$ ,  $T_{пв}$  и  $N_{пв}$ .

7.6.8 На страницах 5-12 дисплея отображаются параметры восьми последних по времени аварийных отключений: значения фазных токов на момент отключения и причина аварии.

Отключения пронумерованы условно:

- n-0 - последнее по времени аварийное отключение;
- n-1 - отключение, предшествующее по времени отключению n-0 и т.д.

Если соответствующего отключения не было, то отображается сообщение НЕТ ДАННЫХ.

При работе с реле РТЗЭ-С здесь же отображается также дата и время соответствующего аварийного отключения.

7.6.9 В реле типа РТЗЭ-С предусмотрена дополнительная страница 13, на которой отображается статистика работы электродвигателя с указанной даты: значение счетчика наработки в часах и минутах и число нормальных (НО) и аварийных (АО) отключений.

7.6.10 Программирование реле.

7.6.10.1 Произведите считывание информации с реле в соответствии с п.п.7.6.2.-7.6.8.

7.6.10.2 Для перехода в режим программирования нажмите однократно кнопку "ВЫБОР ПАРАМЕТРА" пульта - на экране дисплея отображается меню подпрограмм:

ЗАЩИТА - корректировка уставок защиты  $I_{max}$ ,  $T_{max}$ ,  $I_{min}$ ,  $D_{max}$ ;

ПУСК - корректировка уставок  $T_p$ ,  $T_{сз}$ ,  $T_{пв}$ ,  $N_{пв}$ ;

ОЧСТАТ - очистка памяти аварийных отключений, деблокировка защиты;  
Т.ТОКА - установка коэффициента трансформации (только для РТЗЭ-2.5, РТЗЭ-5, РТЗЭ-С-2.5, РТЗЭ-С-5);

УСТ. Iпс – корректировка уставки тока предупредительной сигнализации Iпс.

Для установки или корректировки часов и календаря для реле РТЗЭ-С в меню предусмотрена опция ЧАСЫ.

7.6.10.3 Нажатием кнопок «ВЫБОР СТРАНИЦЫ» установите маркер «>>» на выбранный раздел меню (например, ЗАЩИТА).

7.6.10.4 Нажмите повторно кнопку "ВЫБОР ПАРАМЕТРА" - на экране дисплея отображается обозначение и текущее значение выбранного параметра, например:

	<b>I<sub>max</sub></b>	
<b>500</b>		<b>500</b>

где 500 - текущее значение уставки I<sub>max</sub>.

7.6.10.5 Нажатием кнопок «ВЫБОР СТРАНИЦЫ» установите новое значение параметра (отображается справа). Для ускоренного изменения параметра удерживайте кнопку «ВЫБОР СТРАНИЦЫ» в нажатом состоянии. Запись закончена, когда значение параметра, отображаемое слева, совпадет с установленным.

7.6.10.6 Повторным нажатием кнопки "ВЫБОР ПАРАМЕТРА" выберите следующий параметр, повторите п.п. 7.6.10.2.-7.6.10.5. для установки других параметров.

7.6.10.7 Для выхода из режима программирования нажмите и отпустите кнопку "ПИТАНИЕ".

7.6.10.8. При необходимости повторите требования п.п.7.6.10.1. – 7.6.10.7.

7.6.10.9. Для очистки памяти аварийных отключений выберите в меню подпрограмм (п.7.6.10.2.) раздел ОЧСТАТ.

Нажмите повторно кнопку "ВЫБОР ПАРАМЕТРА" и дождитесь сообщения ИСПОЛНЕНО.

При выполнении этой операции очищаются также счетчик наработки и счетчики нормальных и аварийных отключений.

7.6.10.10 Для выхода из режима программирования нажмите и отпустите кнопку "ПИТАНИЕ".

7.6.10.11 По окончании работы отключите приемный зонд пульта от реле - через 3-4 сек. пульт отключится автоматически.

## 7.7 Порядок работы с пультом ПУ-04Л.

7.7.1 Проверьте состояние элементов питания пульта, для чего нажмите и отпустите кнопку "ПИТАНИЕ" пульта.

На экране дисплея должно появиться сообщение:

### **Пульт 04-Сервис**

Если изображение не появляется или недостаточно контрастно, то это свидетельствует о чрезмерном разряде элемента питания пульта и его необходимо заменить.

7.7.2 Удерживая кнопку "ПИТАНИЕ" поднесите пульт к реле на расстояние 5 - 30 см, совместив ось ИК-излучателя реле и ИК-приемника пульта.

Знак " \* " в правом верхнем углу индикатора свидетельствует о том, что информация считана.

Не нужно удерживать кнопку в нажатом состоянии во время сеанса работы. По окончании работы питание пульта отключается автоматически через 3-4 секунды.

Для включения подсветки дисплея пульта нажмите и удерживайте кнопку "ПИТАНИЕ" в течение ~ 1 секунды, после включения подсветки отпустите кнопку.

7.7.3 Последующий порядок работы с пультом ПУ-04Л аналогичен работе с пультом ПУ-04С.

7.8 Порядок работы с пультом ПУ-04Т.

7.8.1 Проверьте состояние элементов питания пульта, для чего нажмите и отпустите кнопку "ПИТАНИЕ" пульта.

На экране дисплея должно появиться сообщение:

### **Пульт 04-Технолог**

Если изображение не появляется или недостаточно контрастно, то это свидетельствует о чрезмерном разряде элемента питания пульта и его необходимо заменить.

7.8.2 Удерживая кнопку "ПИТАНИЕ" поднесите пульт к реле на расстояние 5 - 30 см, совместив ось ИК-излучателя реле и ИК-приемника пульта.

Знак " \* " в правом верхнем углу индикатора свидетельствует о том, что информация считана.

Не нужно удерживать кнопку в нажатом состоянии во время сеанса работы. По окончании работы питание пульта отключается автоматически через 3-4 секунды.

Для включения подсветки дисплея пульта нажмите и удерживайте кнопку "ПИТАНИЕ" в течение ~ 1 секунды, после включения подсветки отпустите кнопку.

7.8.3 Просмотрите полученные данные в соответствии с п.п.7.6.2.-7.6.9.

Пульт не обеспечивает возможности программирования (изменения уставок) или очистки памяти аварийных отключений.

7.8.4 По окончании работы - через 3-4 сек. - пульт отключится автоматически

7.9 Порядок работы с персональным компьютером ПК (ноутбуком) описан в паспорте на Адаптер USB ЮИПН 203127.001 ПС, в паспорте на систему радиального интерфейса удаленного сбора данных «СИРИУС» ЮИПН 421433.011 ПС.

7.10 Порядок работы с устройством УСИМ описан в паспорте на Устройство Сбора Информации Мобильное ЮИПН 460000.001 ПС.

7.11 Порядок работы с адаптерами RS-232, RS-485 описан в паспортах на Адаптер RS-232 ЮИПН 203127.003 ПС, на Адаптер RS-485 ЮИПН 203127.004 ПС.

7.12 Порядок работы с адаптером Ethernet описан в паспорте на Адаптер Ethernet ЮИПН 203127.002 ПС.

7.13 Порядок работы с адаптером А2 описан в паспорте на Адаптер беспроводной сети А2 ЮИПН 203127.005 ПС.

## 8. ТЕХНИЧЕСКОЕ ОБСЛУЖИВАНИЕ

В процессе эксплуатации реле не требует технического обслуживания.

## 9. ВОЗМОЖНЫЕ НЕИСПРАВНОСТИ И МЕТОДЫ ИХ УСТРАНЕНИЯ

Реле является ремонтируемым, восстанавливаемым электронным изделием.

За дополнительной информацией по ремонту следует обращаться на предприятие-изготовитель реле.

## 10. СВИДЕТЕЛЬСТВО О ПРИЕМКЕ

Реле РТЗЭ - \_\_\_\_\_ - \_\_\_\_\_, заводской N \_\_\_\_\_, выпускаемое по ТУ 3425-008-79200647-2009, проверено и признано годным к эксплуатации.

Штамп ОТК \_\_\_\_\_  
подпись лиц, ответственных за приемку

## 11. СВЕДЕНИЯ ОБ УПАКОВЫВАНИИ

Реле РТЗЭ - \_\_\_\_\_ - \_\_\_\_\_, заводской N \_\_\_\_\_, выпускаемое по ТУ 3425-008-79200647-2009, упаковано в соответствии с требованиями конструкторской документации.

Упаковывание произвел \_\_\_\_\_

## 12. ГАРАНТИИ ИЗГОТОВИТЕЛЯ

Изготовитель гарантирует нормальную работу реле в течение 36 месяцев с момента поставки при условии соблюдения потребителем правил эксплуатации.

Изготовитель оставляет за собой право вносить в конструкцию реле изменения, не ухудшающие технические характеристики реле.

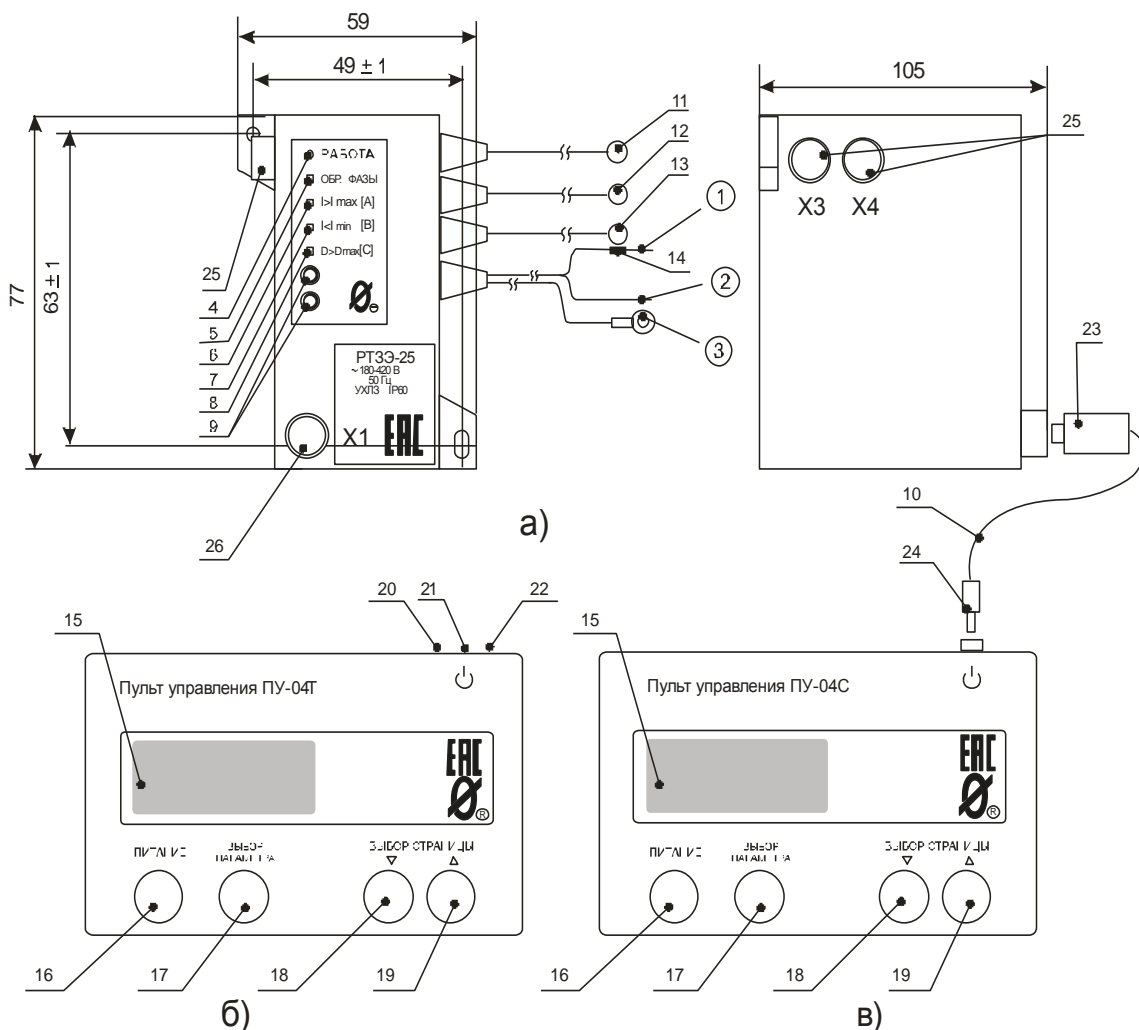
### 13.СВЕДЕНИЯ О РЕКЛАМАЦИЯХ

Рекламации предъявляются потребителем предприятию-изготовителю в случае обнаружения дефектов при условии соблюдения правил эксплуатации в пределах гарантийного срока. Реле возвращается предприятию-изготовителю в укомплектованном виде в упаковке, обеспечивающей его сохранность.

Транспортные расходы в случае обоснованного предъявления претензий несет предприятие-изготовитель.

### 14.СВЕДЕНИЯ О СОДЕРЖАНИИ ДРАГОЦЕННЫХ МЕТАЛЛОВ

Реле драгоценных металлов и сплавов не содержит.



а) реле  
 б) пульт управления ПУ-04Т (ПУ-04Л)  
 в) пульт управления ПУ-04С

- ① - вывод 1 "ПИТАНИЕ" (помечен цветной меткой 14)
- ② - вывод 2 "КОНТАКТОР"
- ③ - вывод 3 "НЕЙТРАЛЬ"
- 4 - индикатор "РАБОТА"
- 5, 6, 7, 8 - индикаторы "АВАРИЯ"
- 9 - ИК-излучатель, ИК-приемник реле
- 10 - соединительный шлейф
- 11, 12, 13 - датчики тока
- 14 - цветная метка
- 15 - дисплей
- 16 - кнопка "ПИТАНИЕ"
- 17 - кнопка "ВЫБОР ПАРАМЕТРА"
- 18, 19 - кнопка "ВЫБОР СТРАНИЦЫ"
- 20, 22 - ИК-излучатель пульта
- 21 - ИК-приемник пульта
- 23 - зонд
- 24 - штеккер
- 25 - гнезда "X3", "X4" подключения дополнительных устройств
- 26 - гнездо "X1" для подключения зонда

Рисунок 1 - общий вид реле модификаций РТЗЭ, РТЗЭ-С и пультов, расположение их органов индикации и управления



220/380 В рубильник

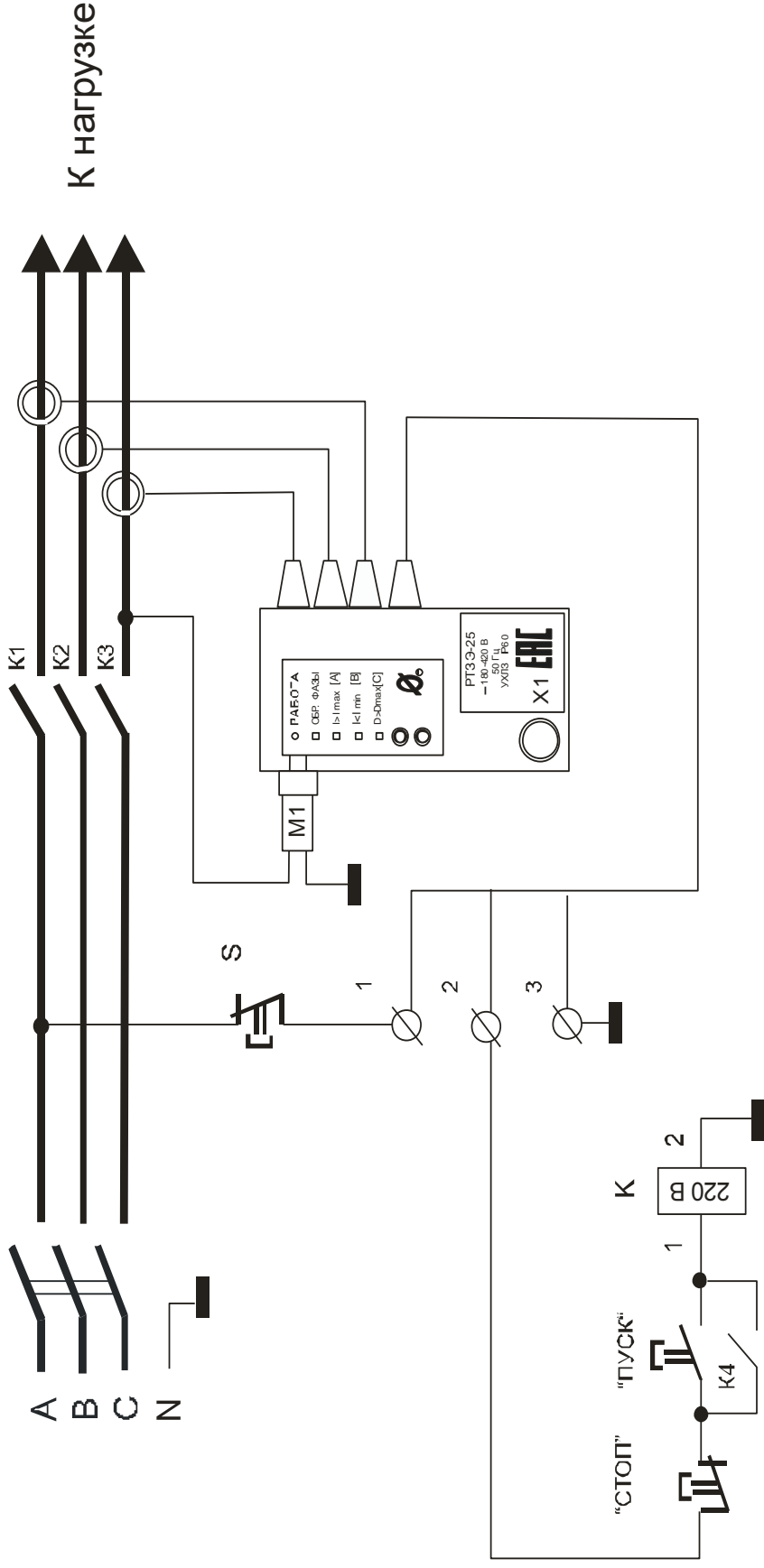


Рисунок 2 - подключение реле модификаций РТЗЭ, РТЗЭ-С в схему управления контактора с предотвращением самозапуска при восстановлении питания (вариант 1)

Примечания. 1) При использовании контактора К с катушкой на 380 В вывод 2 катушки.

Вывод 3 реле подключается к фазе В (С).

2) Модуль контроля утечки М1 поставляется по требованию заказчика.

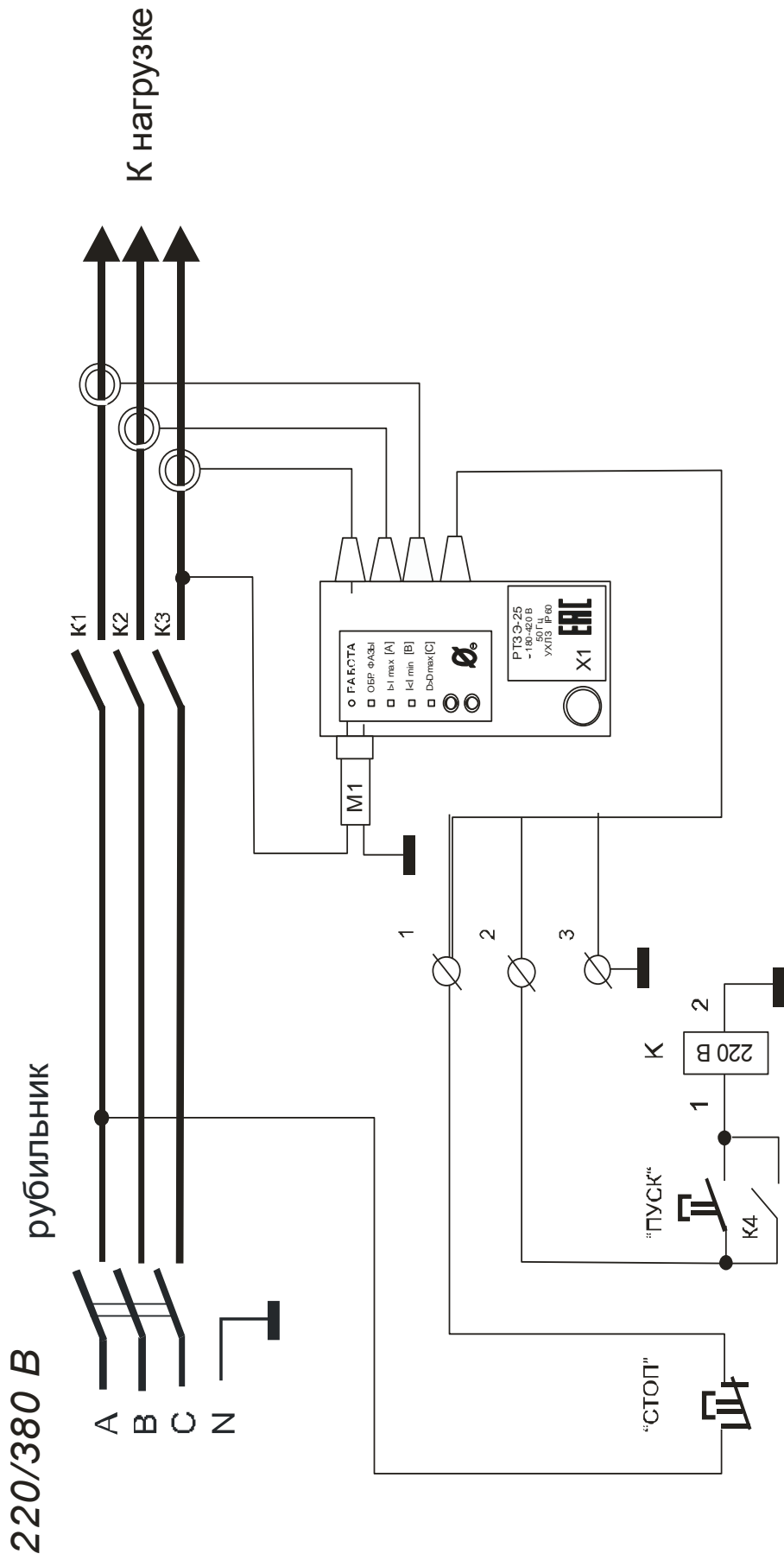


Рисунок 3 -подключение реле модификаций РТЗЭ, РТЗЭ-С в схему управления контактора с предотвращением самозапуска при восстановлении питания (вариант 2)

**Примечания .** 1) При использовании контактора К с катушкой на 380 В вывод 2 катушки и вывод 3 реле подключается к фазе В (С).

2) Модуль контроля утечки М1 поставляется по требованию заказчика.

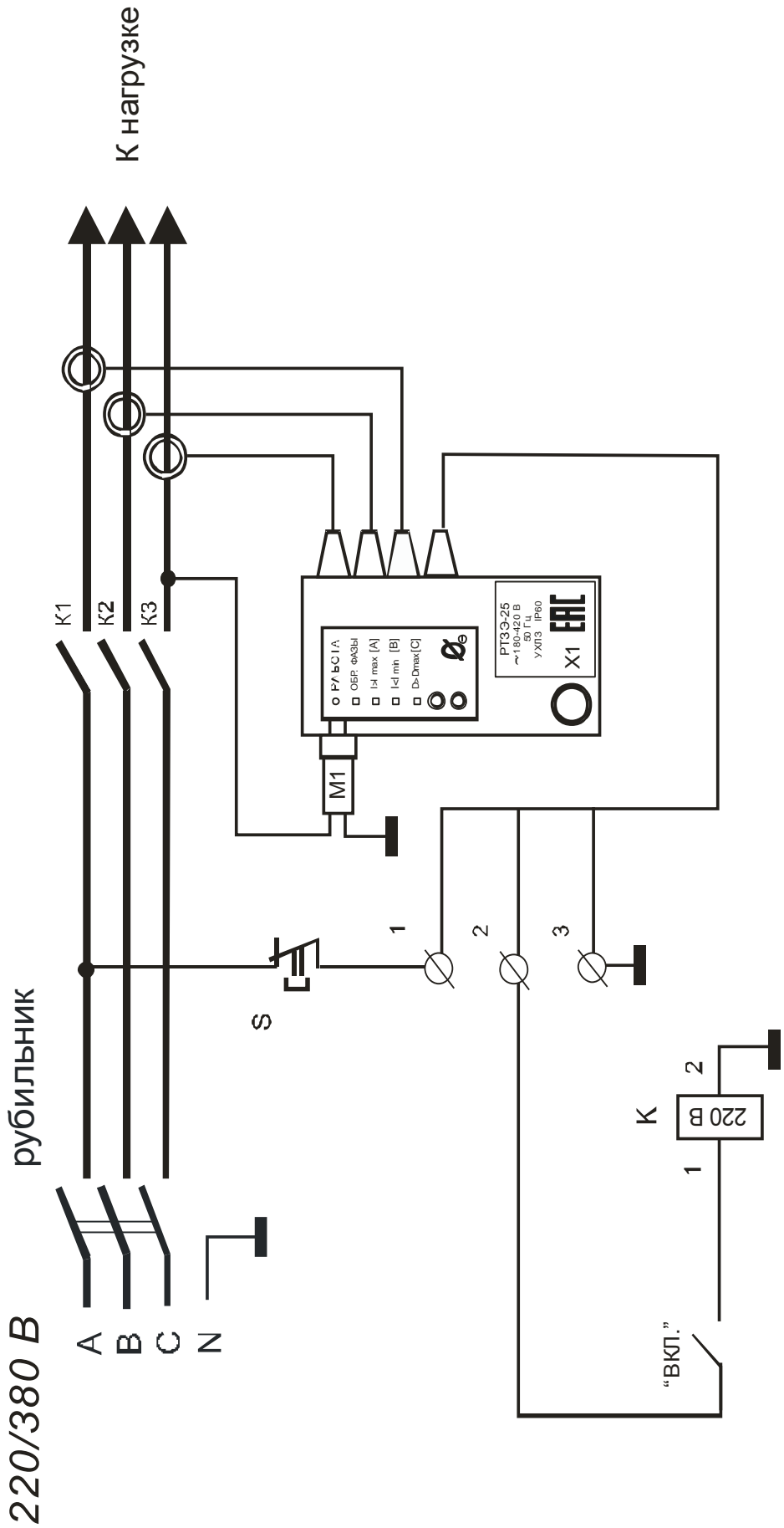
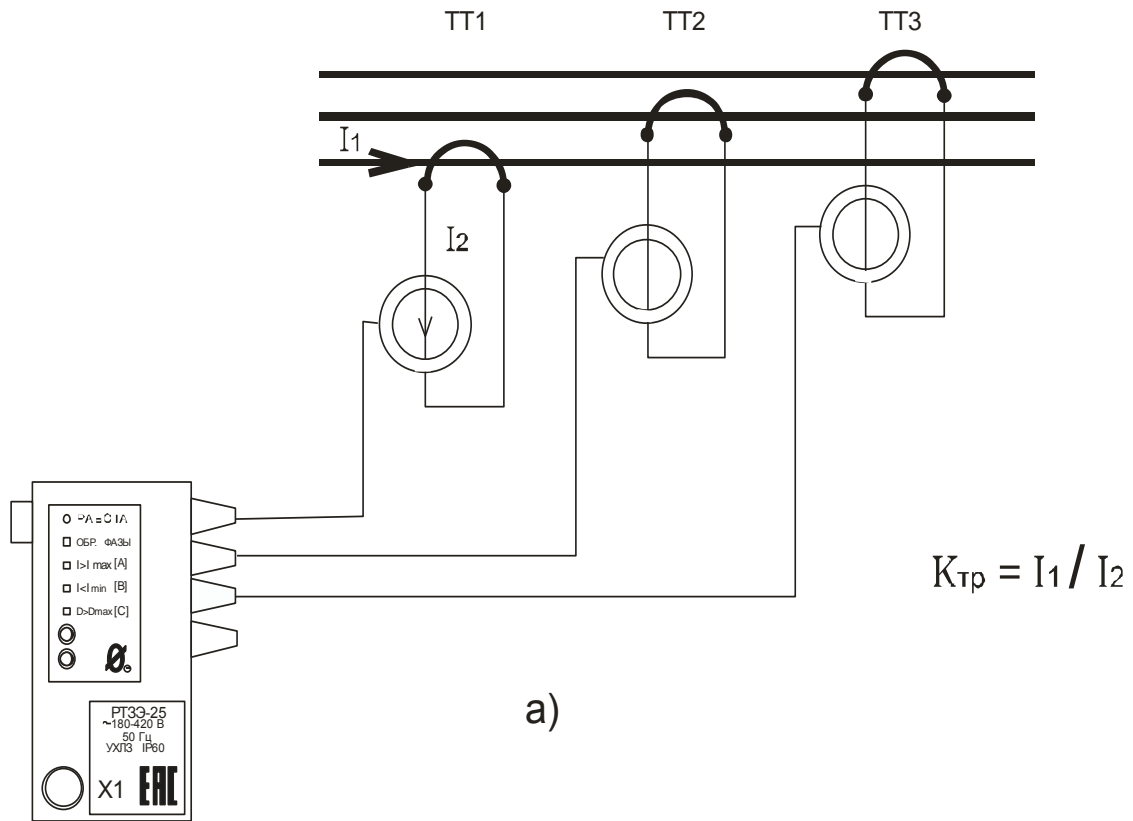
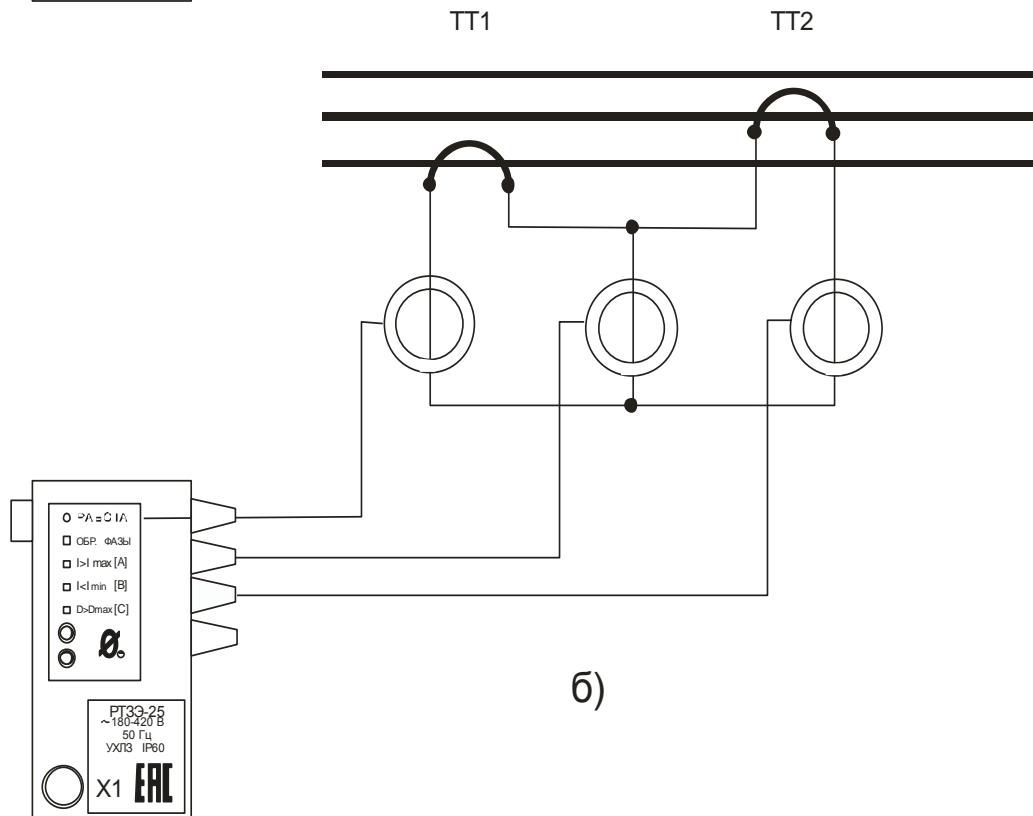


Рисунок 4 - подключение реле модификаций РТЗЭ, РТЗЭ-С в схему управления контактора с самозапуском при восстановлении питания

- Примечания** . 1) При использовании контактора К с катушкой на 380 В вывод 2 катушки и вывод 3 реле подключается к фазе В (С).  
 2) Модуль контроля утечки М1 поставляется по требованию заказчика.



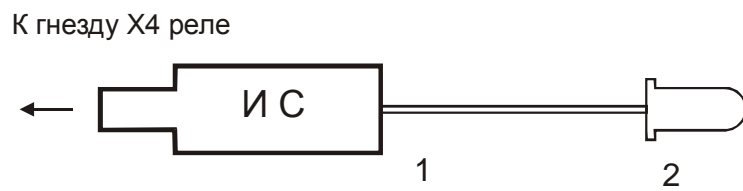
а)



б)

Рисунок 5 - косвенное подключение датчиков тока реле РТЗЭ-2.5, РТЗЭ-5 к электролинии

- а) с тремя трансформаторами тока
- б) с двумя трансформаторами тока



- 1 - шлейф
- 2 - светодиодный индикатор L813SRC-D

Рисунок 6 - внешний вид индикатора сигнального ИС

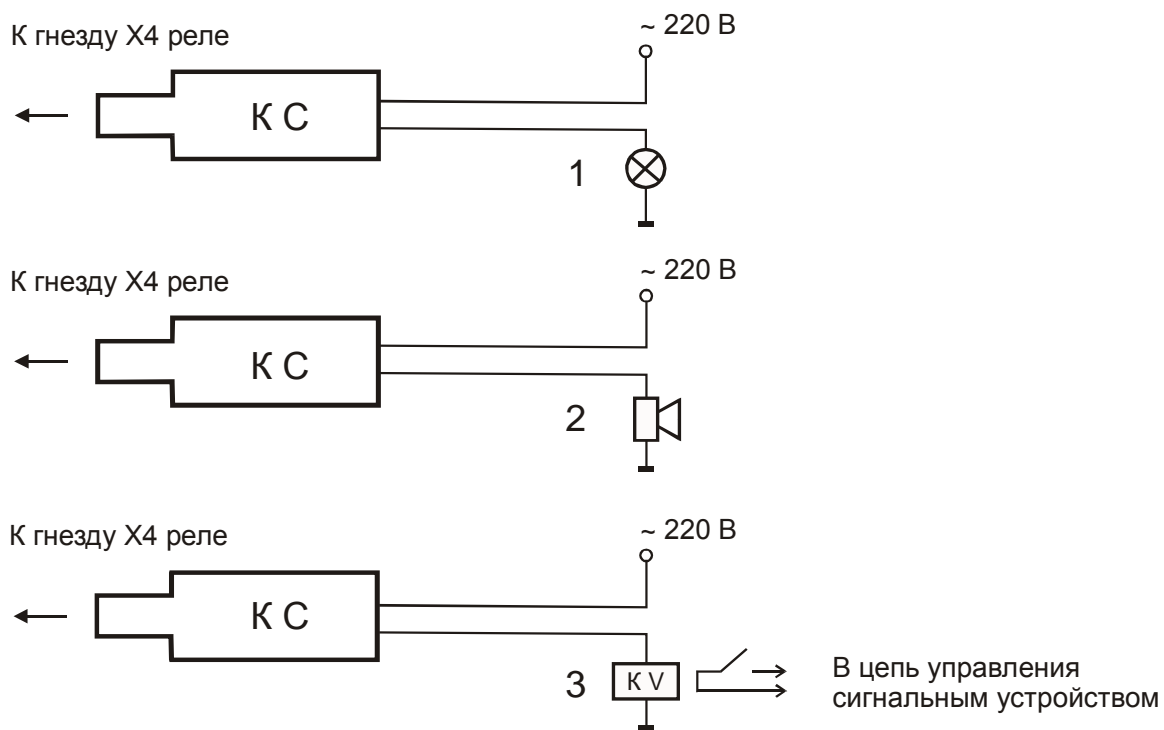


Рисунок 7 - внешний вид и варианты схем подключения контакта сигнального КС:

- 1 - сигнальная лампа ~ 240 В P < 40 Вт
- 2 - электрический звонок ~ 220 В P < 40 Вт
- 3 - вспомогательное реле

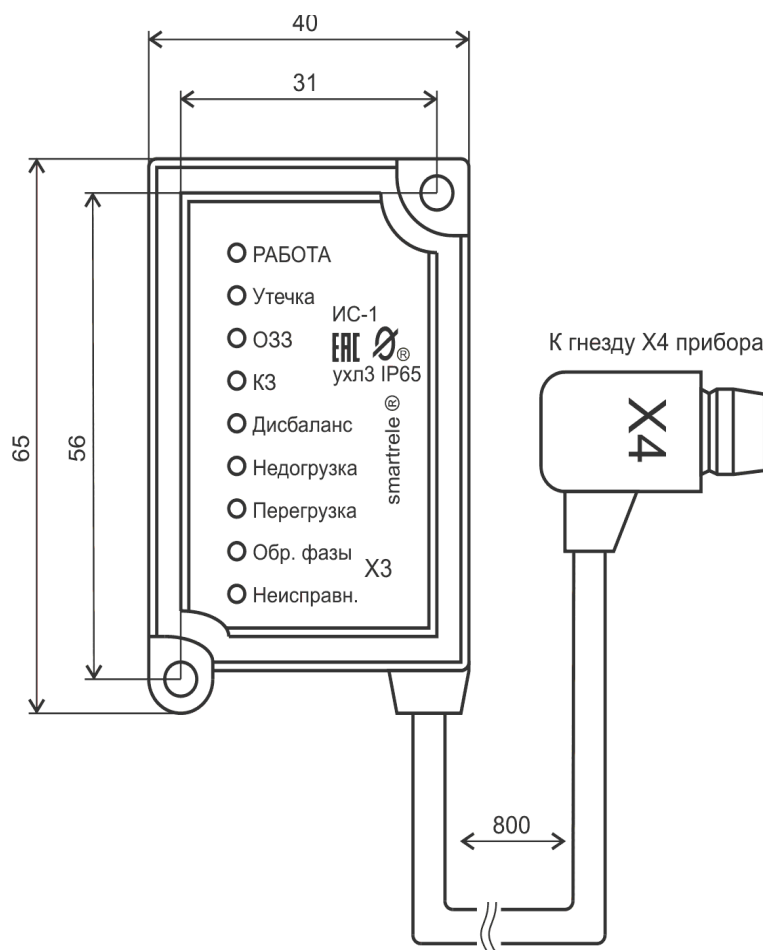


Рисунок 8 – Внешний вид и схема подключения индикатора сигнального ИС1

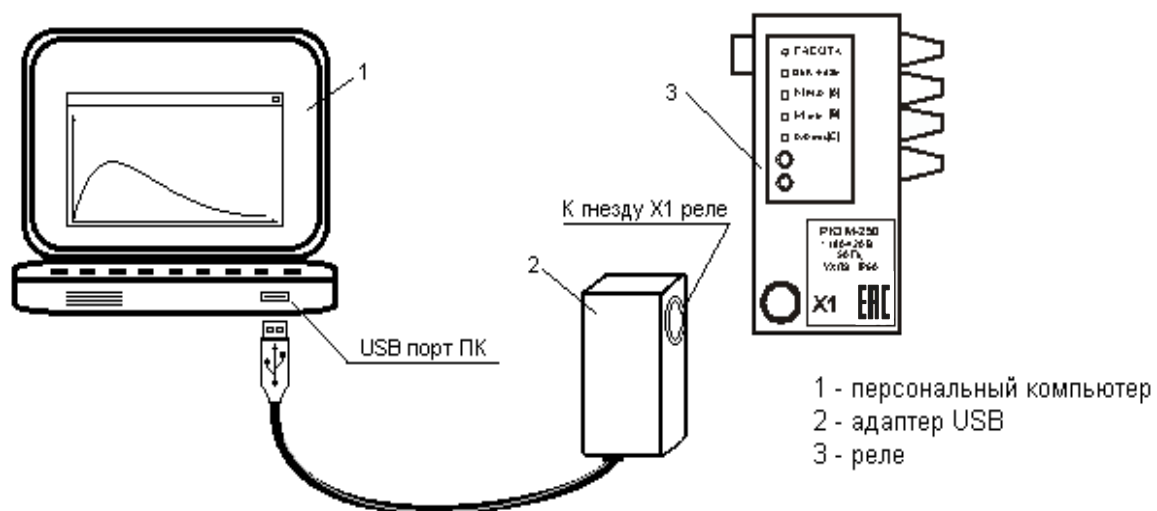


Рисунок 9 – подключение реле РТЗЭ к ПК при помощи адаптера USB

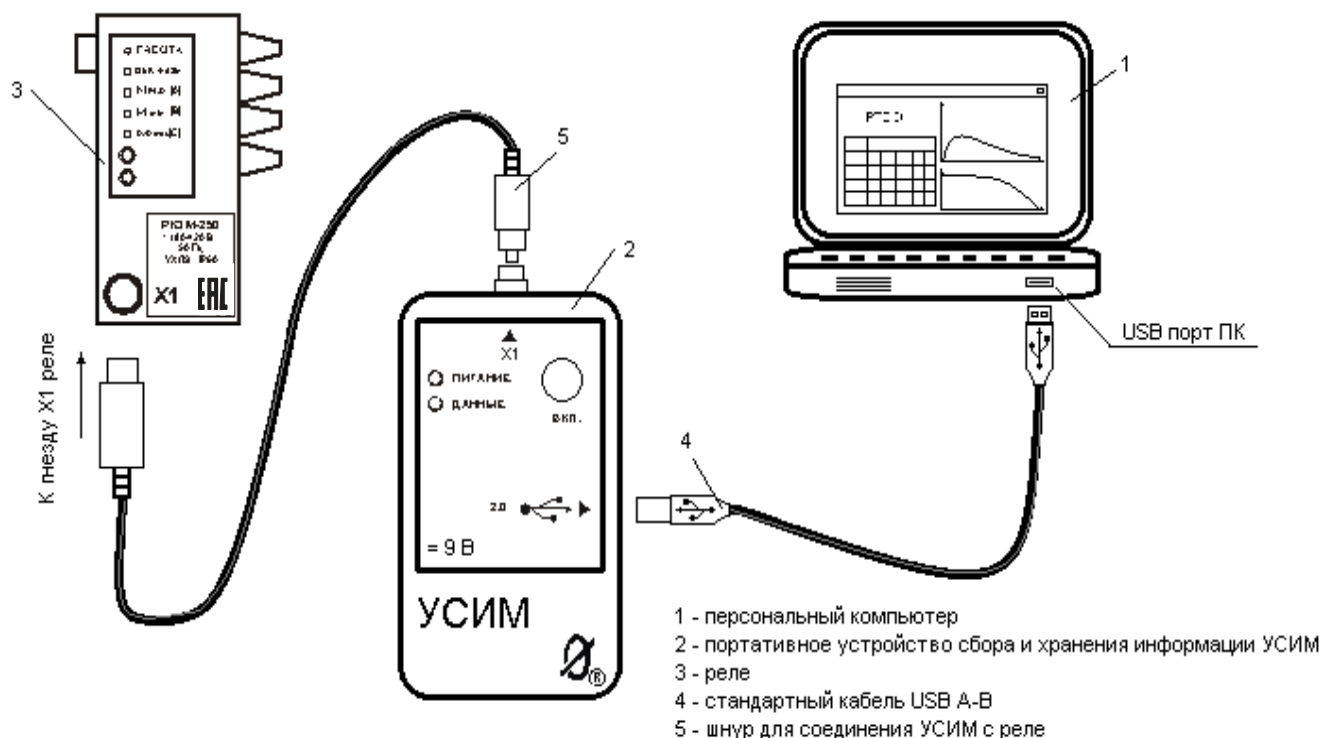


Рисунок 10 – подключение устройства сбора и хранения информации УСИМ к реле РТЗЭ и ПК

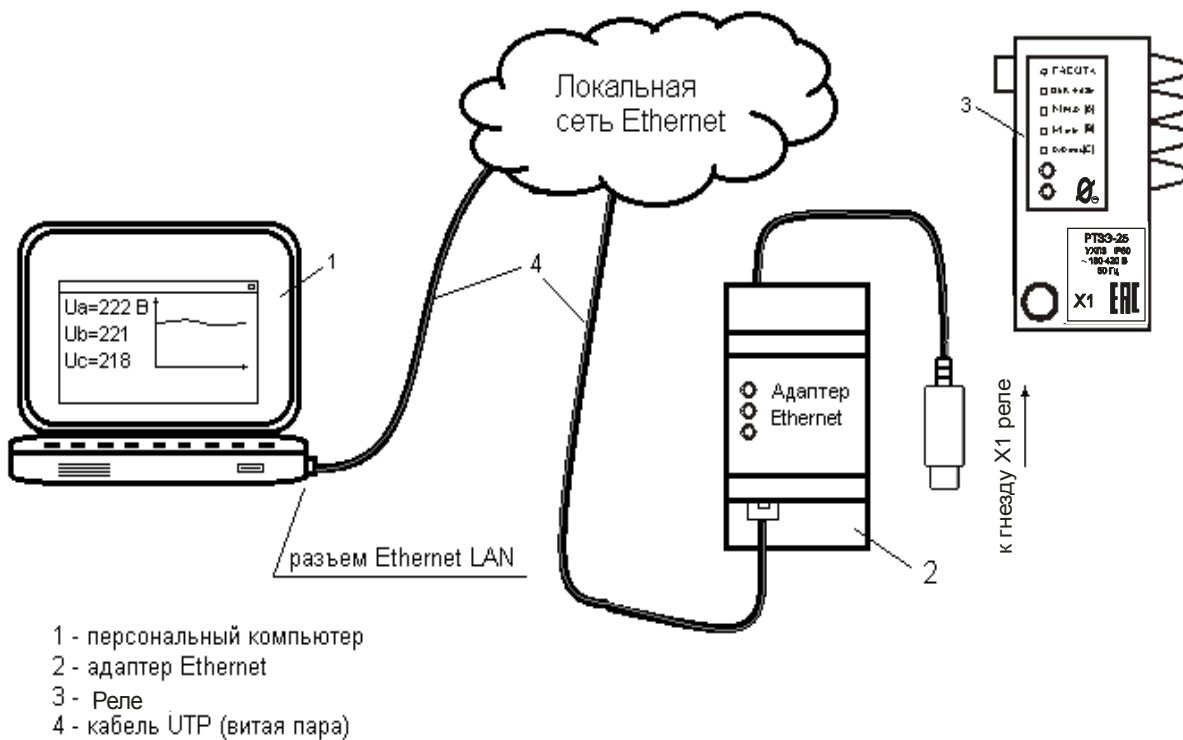


Рисунок 11 – включение реле РТЗЭ в локальную вычислительную сеть при помощи адаптера Ether

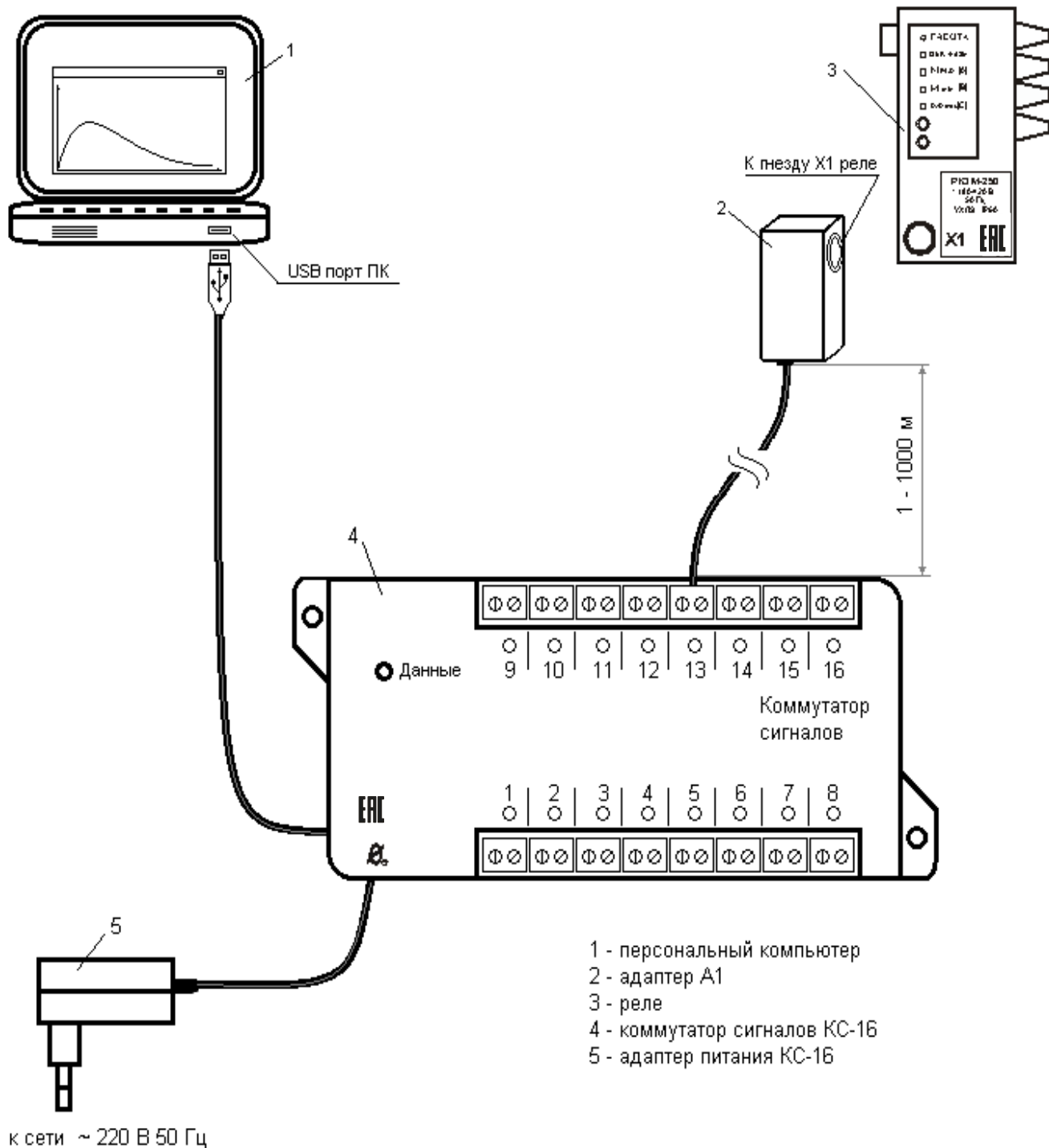


Рисунок 12 – подключение реле РТЗЭ к ПК при помощи коммутатора сигналов КС-16 (система «СИРИУС»)



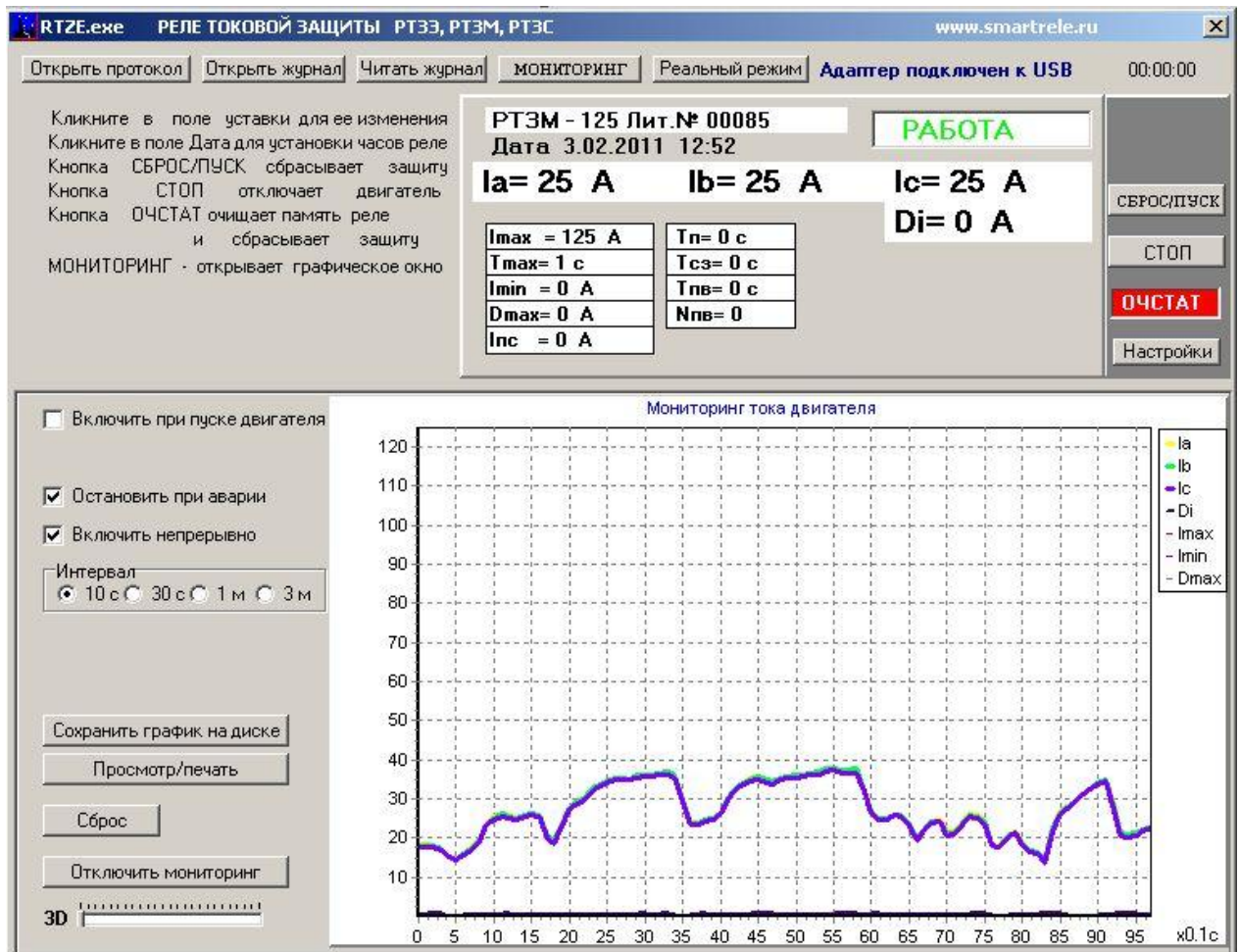


Рисунок 13 – мониторинг работы электродвигателя в реальном масштабе времени

RTZE.exe РЕЛЕ ТОКОВОЙ ЗАЩИТЫ РТЗЭ, РТЭМ, РТЭС www.smartrele.ru

Открыть протокол Открыть журнал Читать журнал Реальный режим Адаптер подключен к USB

Данные реле РТЗЭ - 2.5\*2 Лит.№ 65280 от 17.12.10 13:05  
 Статистика с 13.12.10 17:50  
 Нормальных отключений NO= 00085  
 Аварийных отключений AO= 00023  
 Нарботка с 13.12.10 17:50 = 00007 ч 48 мин  
 Уставки защит:

I<sub>max</sub> = 2,04 A T<sub>п</sub> = 0 с I<sub>пс</sub> = 0,00 A  
 T<sub>max</sub> = 2 с T<sub>сз</sub> = 0 с  
 I<sub>min</sub> = 0,00 A T<sub>пв</sub> = 0 с  
 D<sub>max</sub> = 0,00 A N<sub>пв</sub> = 0

Журнал аварийных отключений

15.12.10 16:44	I > I <sub>max</sub>	Ia = 2,51 A	Ib = 2,63 A	Ic = 2,60 A
15.12.10 16:47	I > I <sub>max</sub>	Ia = 2,53 A	Ib = 2,66 A	Ic = 2,62 A
15.12.10 16:48	Сигн. ДВ	Ia = 1,01 A	Ib = 1,08 A	Ic = 1,05 A
15.12.10 16:51	Сигн. ДВ	Ia = 0,35 A	Ib = 0,38 A	Ic = 0,37 A
15.12.10 16:53	Сигн. ДВ	Ia = 0,35 A	Ib = 0,38 A	Ic = 0,37 A
15.12.10 16:54	Сигн. ДТ	Ia = 0,36 A	Ib = 0,38 A	Ic = 0,38 A
15.12.10 16:59	Сигн. ДВ	Ia = 0,36 A	Ib = 0,38 A	Ic = 0,37 A
15.12.10 17:05	Сигн. ДВ	Ia = 0,36 A	Ib = 0,38 A	Ic = 0,37 A

Распечатать журнал

>> Транспортер подачи гравия

Рисунок 14 – отображение журнала аварийных отключений

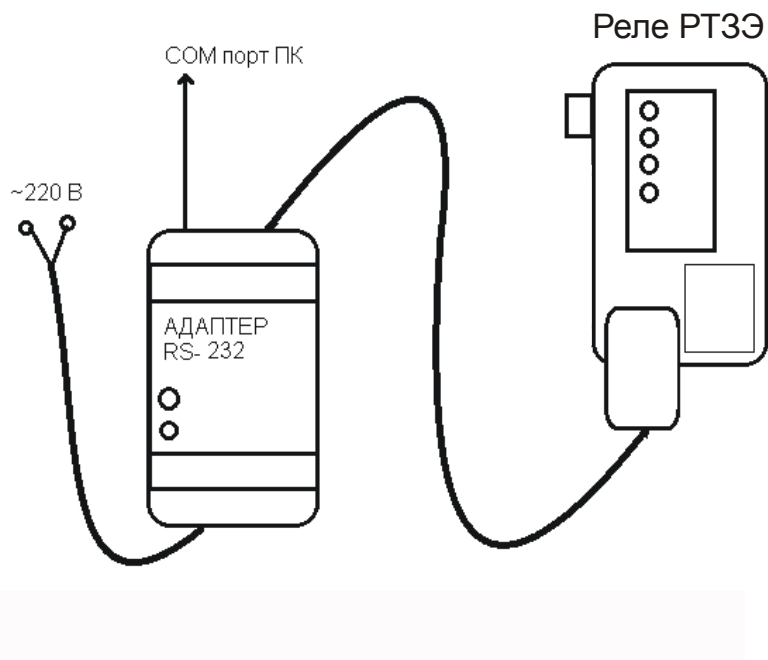


Рисунок 15 – подключение адаптера RS-23

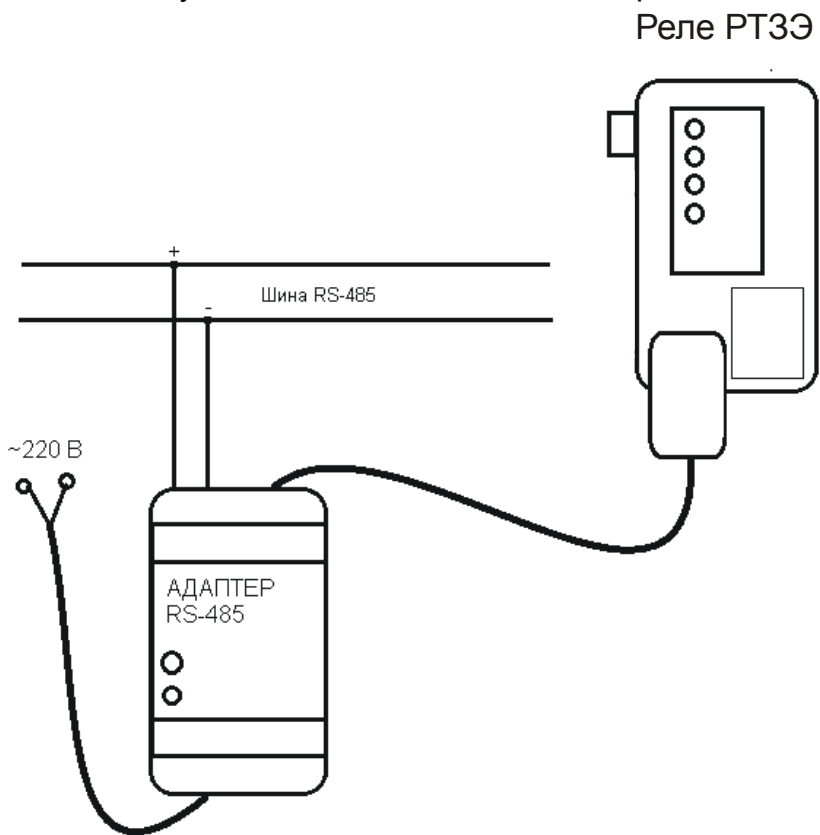


Рисунок 16 – подключение адаптера RS-485

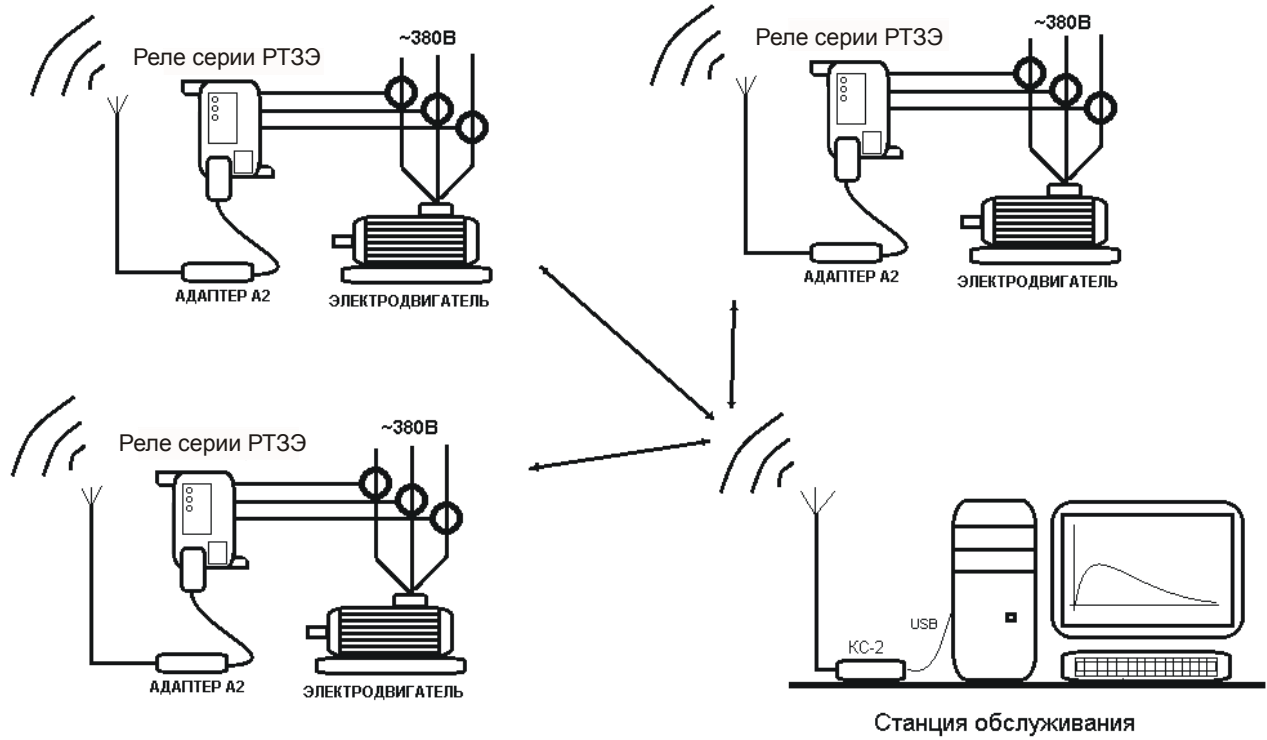


Рисунок 17 – схема организации связи в сети беспроводного доступа

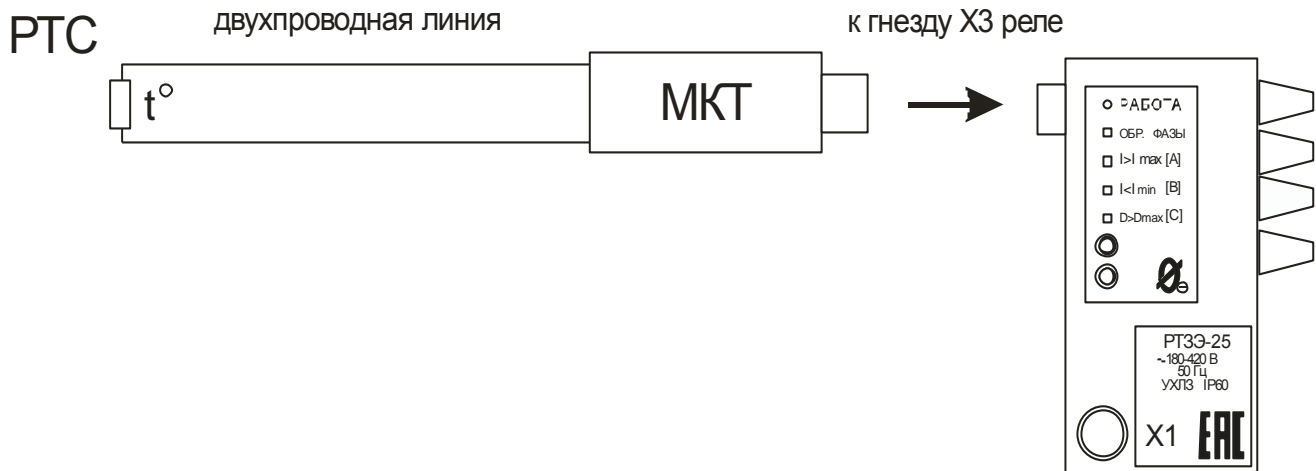


Рисунок 18 – подключение модуля контроля температуры

PTS – датчики температуры

MKT – модуль контроля температуры

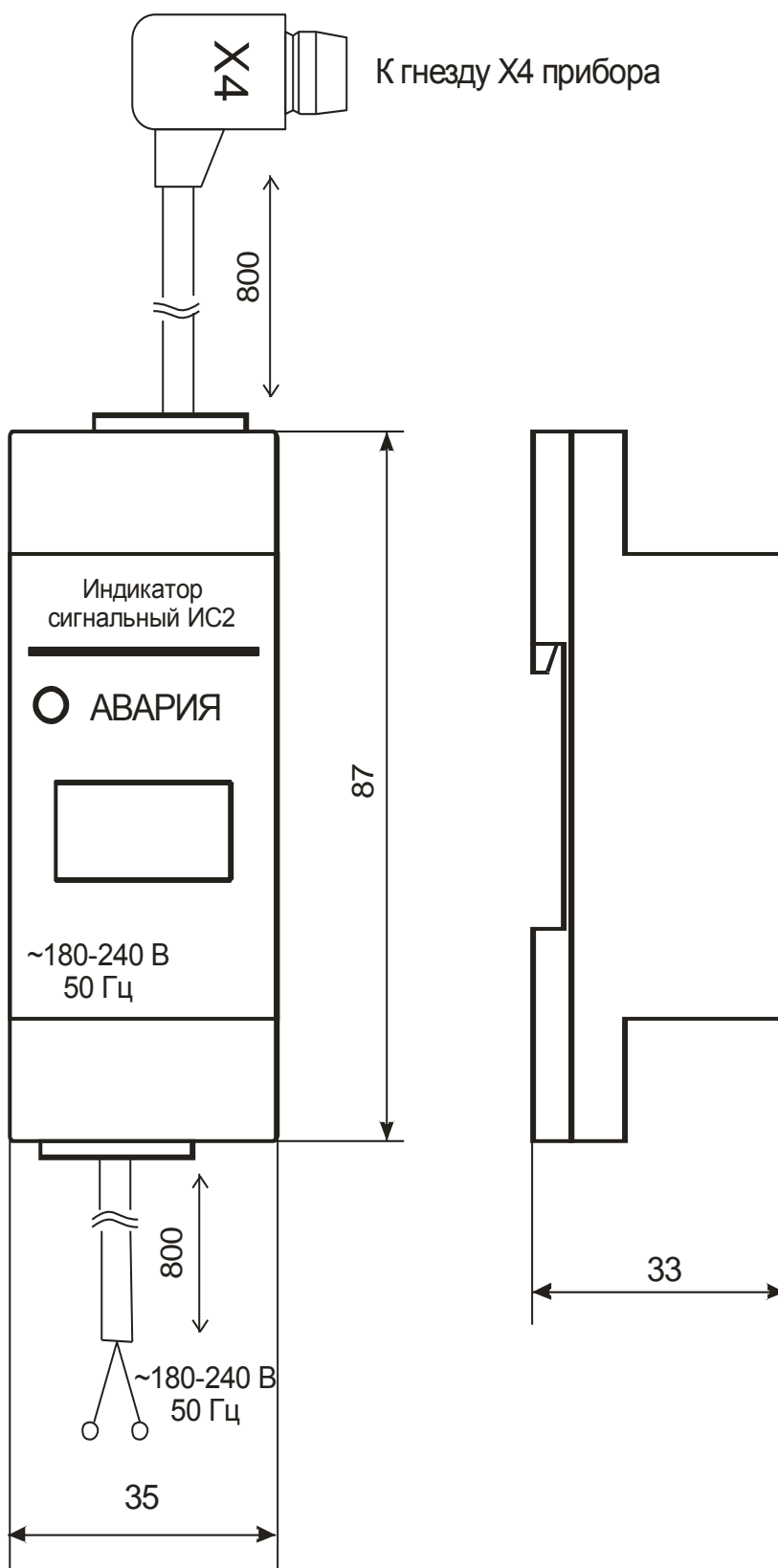


Рисунок 19 – Внешний вид и схема подключения индикатора сигнального ИС2