

8. ТРАНСПОРТИРОВАНИЕ

РЗ-1 в упаковке изготовителя транспортируют любым видом транспорта в закрытых транспортных средствах, а также авиационным транспортом в герметичных отсеках самолетов, на любые расстояния.

9. СВИДЕТЕЛЬСТВО О ПРИЕМКЕ

Реле задержки РЗ-1, зав. № _____ соответствует техническим условиям и признано годным к эксплуатации.

Дата изготовления "___" _____ 201_г.

Штамп ОТК

Дата продажи "___" _____ 201_г.

Штамп продавца

Подпись _____

10. ГАРАНТИИ ИЗГОТОВИТЕЛЯ

10.1. Изготовитель гарантирует соответствие РЗ-1 требованиям ТУ и настоящего паспорта при соблюдении условий эксплуатации, транспортирования, хранения и монтажа.

10.2. Гарантийный срок эксплуатации - 24 мес. со дня продажи. Гарантийный срок хранения - 6 мес. со дня изготовления.

10.3. Адрес изготовителя:

ООО «ЭНЕРГИС-АВТОМАТИКА»

Россия, 610050, г. Киров (обл.), ул. Менделеева, д. 2,

Заказать приборы Вы можете в
ООО «САВЭЛ», <http://savelkrk.ru> [http://](http://savelkrk.ru)
savelkrk.ru
660123 г. Красноярск, ул. Парковая, 10а
Тел. (391) 264-36-57, 264-36-58, факс: (391)
264-36-52
E-mail: savelsbit@mail.ru



РЕЛЕ ЗАДЕРЖКИ РЗ-1 Паспорт

1. НАЗНАЧЕНИЕ ИЗДЕЛИЯ

1.1. Реле задержки РЗ-1 предназначено для регулирования временного интервала включения (отключения) систем, управляемых магнитными пускателями или контакторами с катушками включения на напряжение 220 В с частотой 50 Гц, а также может служить элементом автоматического управления различных устройств.

2. ТЕХНИЧЕСКАЯ ХАРАКТЕРИСТИКА

2.1. Электропитание РЗ-1 осуществляется от однофазной сети переменного тока напряжением 220В +10% -15%, частотой 50±1 Гц.

2.2. Условия эксплуатации:

- рабочая температура от -30 до +40 °С, при температуре воздуха ниже -10 °С необходимо производить подстройку;
- относительная влажность до 98% при температуре +25°С, при отсутствии в воздухе агрессивных паров и газов;
- атмосферное давление от 630 до 800 мм рт.ст.

2.3. Мощность, потребляемая РЗ -1, не более 3 Вт.

2.4. РЗ-1 коммутирует электрическую цепь переменного тока частотой 50 Гц ($\cos > 0,6$). Диапазон коммутируемых напряжений 12...250 В. Диапазон коммутируемого тока 0,1...8 А

2.5. РЗ-1 обеспечивает включение (отключение) нагрузки в интервале времени от 5 до 400 сек с момента включения электропитания. Время срабатывания настраивается вращением ручки. Диапазон настройки может иметь отклонение не более 10%.

2.6. Включение электропитания РЗ-1 сопровождается включением не полного свечения индикатора (светодиода), а срабатывание контактов реле – полным свечением индикатора.

2.7. Степень защиты корпуса IP20.

2.8. Рабочее положение РЗ -1 - любое.

2.9. Масса - не более 0,1 кг.

3. КОМПЛЕКТНОСТЬ

3.1. В комплект поставки входят:

- реле задержки РЗ-1 - 1 шт.
- паспорт - 1 шт.

4. УСТРОЙСТВО И ПРИНЦИП РАБОТЫ

4.1. Конструктивно РЗ-1 выполнено в пластмассовом корпусе, состоящем из основания и крышки. Габаритные и установочные размеры РЗ-1 приведены в приложении 1. Элементы схемы РЗ-1 расположены на печатной плате.

4.2. На крышке находится ручка резистора для настройки интервала срабатывания.

4.4. Напряжение электропитания РЗ-1 подается на клеммы 3 и 4.

4.5. Схема РЗ-1 работает следующим образом (приложение 3), при подаче напряжения на клеммы 3 и 4, индикатор включается не ярко при этом замкнуты клеммы 1,6 и 5, через выбранный интервал времени индикатор включается на полную яркость и замыкаются клеммы 1,6 и 2. Такое состояние сохраняется до выключения напряжения на клеммах 3 и 4.

5. УКАЗАНИЯ ПО МЕРАМ БЕЗОПАСНОСТИ

5.1. К обслуживанию и монтажу фотореле РЗ-1 допускаются лица, имеющие право работы на электроустановках до 1000 В.

5.2. Все работы по установке и монтажу РЗ-1 необходимо производить только при снятом напряжении сети.

5.3. Не допускается использовать РЗ-1 во взрывоопасных помещениях.

5.4. Монтаж проводов выполнять таким образом, чтобы не имелось неизолированных выводов вне корпуса.

6. ПОРЯДОК РАБОТЫ

6.1. Перед установкой РЗ-1 необходимо убедиться внешним осмотром в отсутствии механических повреждений его корпуса, а также проверить его работоспособность.

6.1.1. Работоспособность РЗ-1 проверять согласно схеме приложения 2 в следующем порядке:

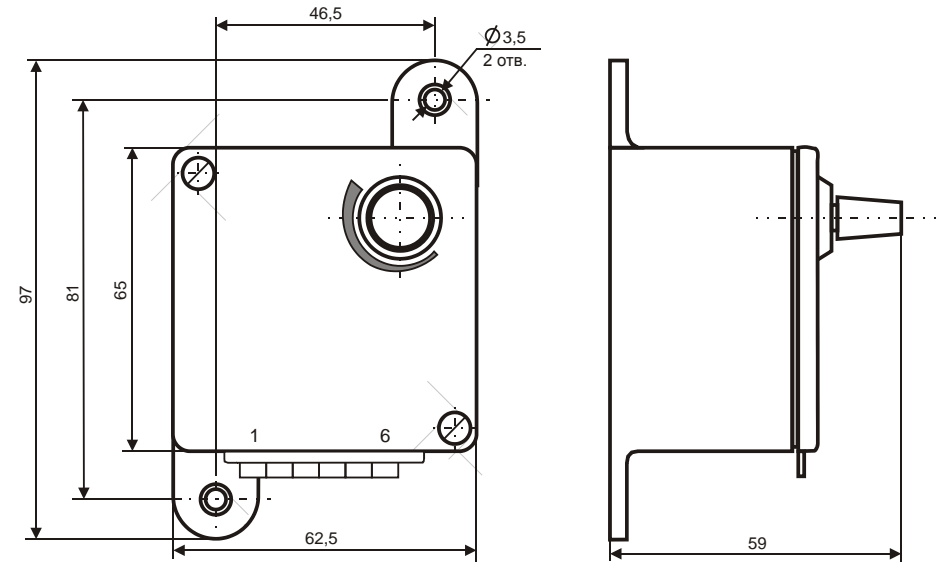
- 1) собрать схему, проверить правильность электрического монтажа;
- 2) настроить РЗ-1 на нужный интервал времени поворотом ручки, убедиться, что лампа HL1 включилась.

6.1.2. Неисправное РЗ-1 подлежит замене.

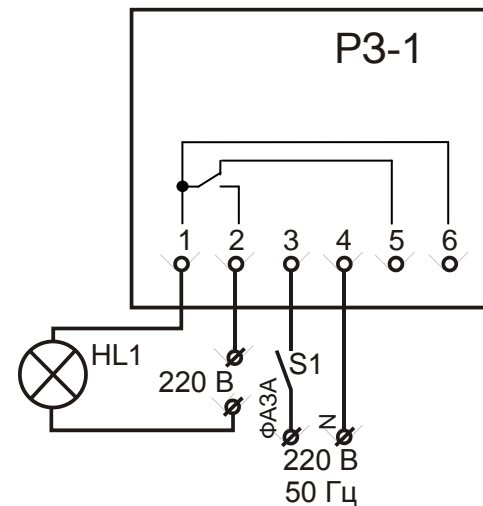
7. ПРАВИЛА ХРАНЕНИЯ

РЗ-1 хранить в отапливаемых помещениях при температуре воздуха от +5 до +40 °С, относительной влажности воздуха не более 80%, при отсутствии агрессивных паров и газов.

Габаритный чертеж ПРИЛОЖЕНИЕ 1

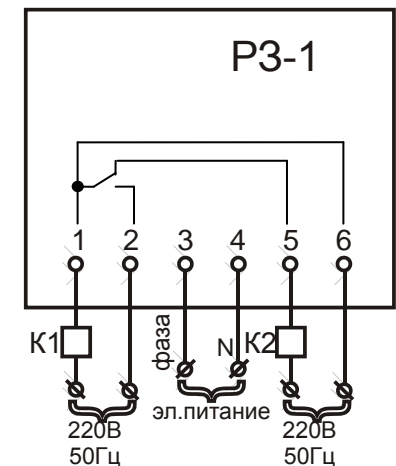


ПРИЛОЖЕНИЕ 2



S1 - тумблер
HL1 - лампа накаливания 220 В

ПРИЛОЖЕНИЕ 3



K1 - включаемая нагрузка
K2 - отключаемая нагрузка