

8. ТРАНСПОРТИРОВАНИЕ

УТФР-1М в упаковке изготовителя транспортируют любым видом транспорта в закрытых транспортных средствах, а также авиационным транспортом в герметичных отсеках самолетов, на любые расстояния.

9. СВИДЕТЕЛЬСТВО О ПРИЕМКЕ

Фотореле УТФР-1М, зав. N _____ соответствует ТУ 3425-005-10950576-96 и признано годным к эксплуатации.

Дата изготовления "___" _____ 201_г.

Штамп ОТК

Дата продажи "___" _____ 201_г.

Штамп продавца

Подпись _____

10. ГАРАНТИИ ИЗГОТОВИТЕЛЯ

10.1. Изготовитель гарантирует соответствие УТФР-1М требованиям ТУ и настоящего паспорта при соблюдении условий эксплуатации, транспортирования, хранения и монтажа.

10.2. Гарантийный срок эксплуатации - 24 мес. со дня продажи. Гарантийный срок хранения - 6 мес. со дня изготовления.

10.3 Адрес предприятия-изготовителя:
Россия, 610050, г. Киров(обл.), ул. Менделеева, д.2,
ООО "ЭНЕРГИС-АВТОМАТИКА",



ФОТОРЕЛЕ УТФР-1М

Паспорт
УТФР.02.001 ПС

1. НАЗНАЧЕНИЕ ИЗДЕЛИЯ

1.1. Фотореле (УТФР-1М) предназначено для включения и отключения нагрузки (электроосвещения) напряжением 220 В и частотой сети 50 Гц в зависимости от освещенности фотодатчика, а также может служить элементом автоматического управления различных устройств.

2. ТЕХНИЧЕСКАЯ ХАРАКТЕРИСТИКА

2.1. Электропитание УТФР-1М осуществляется от однофазной сети переменного тока напряжением 220В +10% -15%, частотой 50±1 Гц.

2.2. Условия эксплуатации:

- рабочая температура от -30 до +40 °С, при температуре воздуха ниже -10 °С необходимо производить подстройку;
- относительная влажность до 98% при температуре +25 °С, при отсутствии в воздухе агрессивных паров и газов;
- атмосферное давление от 630 до 800 мм рт. ст.

2.3. Мощность, потребляемая УТФР-1М, не более 3 Вт.

2.4. Режим работы – длительный.

2.5. УТФР-1М коммутирует электрическую цепь переменного тока частотой 50 Гц ($\cos > 0,6$). Диапазон коммутируемых напряжений 12...250 В. Диапазон коммутируемого тока не более 8 А.

2.6. УТФР-1М обеспечивает включение нагрузки при освещенности датчика ниже порога срабатывания. Порог срабатывания настраивается переменным резистором. Диапазон настройки от 5 до 60 Лк.

2.7. Отключение нагрузки происходит при освещенности фотодатчика на 5±1 Лк выше настроенной.

2.8. Рабочее положение УТФР-1М - любое.

2.9. Масса - не более 0,1 кг.

2.10. Срок службы – не менее 5 лет.

2.11. Вход датчика от входа сети питания гальванически не изолирован.

Заказать приборы Вы можете в
ООО «САВЭЛ», <http://savelkrk.ru> <http://савэл.рф>
660123 г.Красноярск, ул. Парковая, 10а
Тел. (391) 264-36-57, 264-36-58, факс: (391)
264-36-52
E-mail: savelsbit@mail.ru

3. КОМПЛЕКТНОСТЬ

3.1. В комплект поставки входят:

- фотореле УТФР-1М - 1 шт.
- фотодатчик (фоторезистор VT93N) в корпусе - 1 шт.
- паспорт - 1 шт.

4. УСТРОЙСТВО И ПРИНЦИП РАБОТЫ

4.1. Конструктивно УТФР-1М выполнено в пластмассовом корпусе, состоящем из основания и крышки. Габаритные и установочные размеры УТФР-1М приведены на **рисунке 2**.

4.2. На крышке находится резистор для настройки порога срабатывания.

4.3. В качестве фотодатчика используется фоторезистор, величина сопротивления которого зависит от освещенности. В схеме УТФР-1М имеется задержка срабатывания, предохраняющая от срабатывания при случайных затемнениях (засветках) фотодатчика.

5. УКАЗАНИЯ ПО МЕРАМ БЕЗОПАСНОСТИ

5.1. К обслуживанию и монтажу фотореле УТФР-1М допускаются лица, имеющие право работы на электроустановках до 1000 В.

5.2. Все работы по установке и монтажу УТФР-1М необходимо производить только при снятом напряжении сети.

5.3. Не допускается использовать УТФР-1М во взрывоопасных помещениях.

5.4. Монтаж проводов выполнять в соответствии требованиям ПУЭ.

6. ПОРЯДОК РАБОТЫ

6.1. Работы производить при отключенном напряжении сети.

6.2. Перед установкой УТФР-1М необходимо убедиться внешним осмотром в отсутствии механических повреждений его корпуса.

6.3. Фотодатчик разместить в подходящем месте, исключая попадание прямых солнечных лучей и засветку от включаемой нагрузки (ламп).

6.4. Закрепить УТФР-1М двумя винтами или шурупами на поверхности (разметку произвести по месту), предназначенной для его установки.

6.5. Собрать схему, проверить правильность электрического монтажа;

6.6. Электрический монтаж и проверка производится согласно рекомендуемой схеме представленной на **рисунке 1**. Провода подсоединять к контактным колодкам с учётом сечения проводов. Ре-

комендуемое сечение проводов, присоединяемых к контактным колодкам - 0,25...1,5 кв.мм. Фазный провод рекомендуется присоединять к конт. 3.

6.7. Проверить работоспособность прибора. Настроить на освещенность – поворотом ручки "Настройка" добиться отключения нагрузки (лампы HL1). Прикрыть датчик от света, убедиться, что лампа HL1 включилась.

6.8. Неисправное УТФР-1М подлежит замене.

7. ПРАВИЛА ХРАНЕНИЯ

УТФР-1М рекомендуется хранить в отапливаемых помещениях при температуре воздуха от +5 до +40 град С, относительной влажности воздуха не более 80%, при отсутствии агрессивных паров и газов.

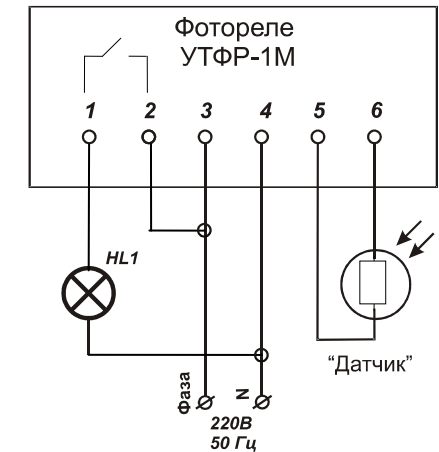


Рисунок 1. Схема подключения.

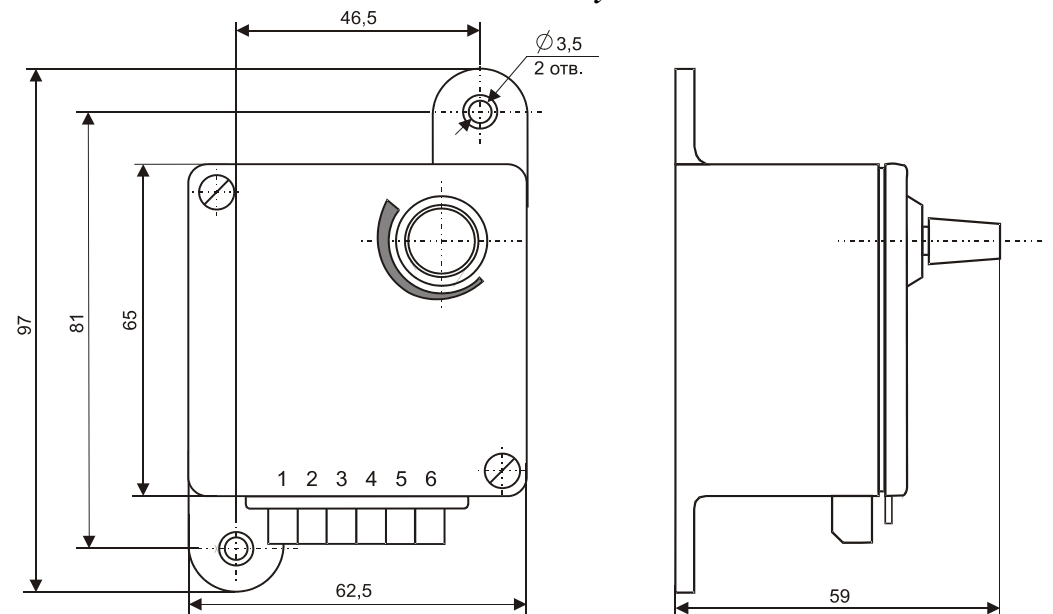


Рисунок 2. Габаритные и установочные размеры.