

7. ПРАВИЛА ХРАНЕНИЯ

УТФР-М хранить в отапливаемых помещениях при температуре воздуха от +5 до +40 град С, относительной влажности воздуха не более 80%, при отсутствии агрессивных паров и газов.

8. ТРАНСПОРТИРОВАНИЕ

УТФР-М в упаковке изготовителя транспортируют любым видом транспорта в закрытых транспортных средствах, а также авиационным транспортом в герметичных отсеках самолетов, на любые расстояния.

9. СВИДЕТЕЛЬСТВО О ПРИЕМКЕ

Термореле УТФР-М, зав.№ _____ соответствует ТУ 3425-005-10850576-96 и признано годным к эксплуатации.

Дата изготовления "___" _____ 201_г.

Штамп ОТК

Дата продажи "___" _____ 201_г.

Штамп продавца

Подпись _____

10. ГАРАНТИИ ИЗГОТОВИТЕЛЯ

10.1. Изготовитель гарантирует соответствие УТФР-М требованиям настоящего паспорта при соблюдении условий эксплуатации, транспортирования, хранения и монтажа.

10.2. Гарантийный срок эксплуатации - 24 мес. со дня продажи.



ТЕРМОРЕЛЕ УТФР-М

Паспорт
УТФР.02.000 ПС

1. НАЗНАЧЕНИЕ ИЗДЕЛИЯ

1.1. Термореле (УТФР-М) предназначено для регулирования температуры в составе систем, управляемых магнитными пускателями или контакторами с катушками включения на напряжение 220 В с частотой 50 Гц, а также может служить элементом автоматического управления различных устройств.

2. ТЕХНИЧЕСКАЯ ХАРАКТЕРИСТИКА

2.1. Электропитание УТФР-М осуществляется от однофазной сети переменного тока напряжением 220В +10% -15%, частотой 50±1 Гц.

2.2. Условия эксплуатации:

- рабочая температура от -30 до +40 °С;
- относительная влажность до 98% при температуре +25 °С, при отсутствии в воздухе агрессивных паров и газов;
- атмосферное давление от 630 до 800 мм рт.ст.

2.3. Мощность, потребляемая УТФР-М, не более 3 Вт.

2.4. Режим Работы – длительный.

2.5. УТФР-М коммутирует электрическую цепь переменного тока частотой 50 Гц (cos >0,6). Диапазон коммутируемых напряжений 12...250 В. Диапазон коммутируемого тока не более 8А

2.6. УТФР обеспечивает отключение нагрузки при достижении температуры настройки. Температура срабатывания устанавливается потребителем. Рабочие диапазоны температур приведены в таблице 1.

Таблица 1. Рабочие диапазоны температур.

Обозначение УТФР	Рабочие диапазоны	Включение нагрузки при снижении температуры относительно настроенной	Маркировка
УТФР-2	0 +30 °С	На 2° при настройке на 0°, на 1° при настройке на 30°	
УТФР-3	-20 +10 °С	На 3° при настройке на -20°, на 2° при настройке на 10°	
УТФР-4	+30 +60 °С	На 4° при настройке на 30°, на 2° при настройке на 60°	
УТФР-5	+60 +100 °С	На 6° при настройке на 60°, на 3° при настройке на 100°	

Заказать приборы Вы можете в
ООО «САВЭЛ», <http://savelkrk.ru> <http://савэл.рф>
660123 г.Красноярск, ул. Парковая, 10а
Тел. (391) 264-36-57, 264-36-58, факс: (391) 264-36-52
E-mail: savelsbit@mail.ru

- 2.7. Степень защиты корпуса IP20.
- 2.8. Рабочее положение УТФР-М - любое.
- 2.9. Масса - не более 0,1 кг.
- 2.10. Срок службы – не менее 5 лет.

3. КОМПЛЕКТНОСТЬ

3.1. В комплект поставки входят:

- термореле УТФР-М - 1 шт.
- термодатчик (терморезистор) в полиэтиленовой гильзе - 1 шт.
- паспорт - 1 шт.

4. УСТРОЙСТВО И ПРИНЦИП РАБОТЫ

4.1. Конструктивно УТФР-М выполнено в пластмассовом корпусе, состоящем из основания и крышки. Габаритные и установочные размеры УТФР-М приведены в приложении 1. Элементы схемы УТФР-М расположены на печатной плате.

4.2. На крышке находится ручка резистора для настройки порога срабатывания.

4.3. В качестве термодатчика используется терморезистор.

5. УКАЗАНИЯ ПО МЕРАМ БЕЗОПАСНОСТИ

5.1. К обслуживанию и монтажу термореле УТФР-М допускаются лица, имеющие право работы на электроустановках до 1000 В.

5.2. Все работы по установке и монтажу УТФР-М необходимо производить только при снятом напряжении сети.

5.3. Не допускается использовать УТФР-М во взрывоопасных помещениях.

5.4. Монтаж проводов выполнять таким образом, чтобы не имелось неизолированных выводов терморезистора.

6. ПОРЯДОК РАБОТЫ

6.1. Перед установкой УТФР-М необходимо убедиться внешним осмотром в отсутствии механических повреждений его корпуса, а также проверить его работоспособность.

6.1.1. Работоспособность УТФР-М проверять согласно схеме приложения 2 в следующем порядке:

- 1) собрать схему, проверить правильность электрического монтажа;
- 2) настроить УТФР-М на температуру, для чего поворотом ручки "Настройка" добиться включения лампы HL1 (время выдержки 10 мин.). Нагреть датчик, убедиться, что лампа HL1 отключилась.

6.1.2. Неисправное УТФР-М подлежит замене.

6.2. Закрепить УТФР-М двумя винтами (шурупами) на поверхности, предназначенной для его установки. Разметку произвести по месту.

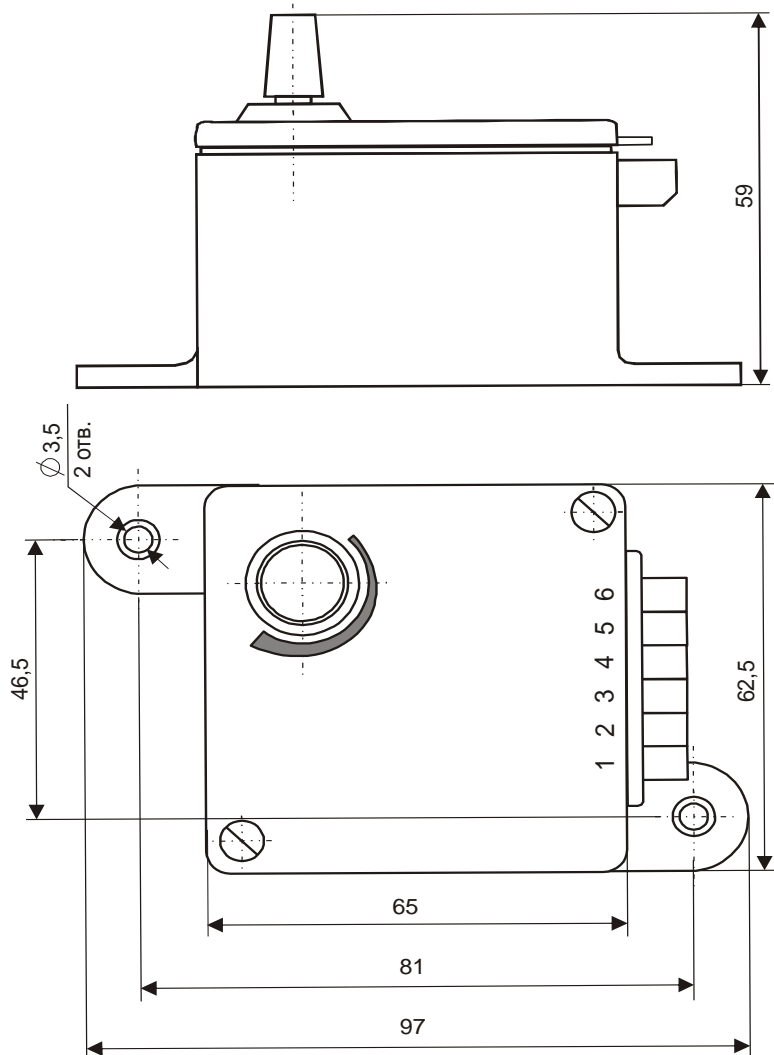
6.3. Снять напряжение 220 В с линии.

6.4. Разместить термодатчик в подходящем месте, исключающем попадание прямых солнечных лучей и нагрев от включаемой нагрузки.

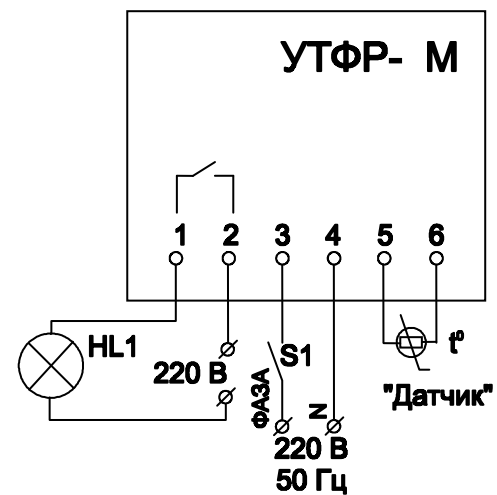
6.5. Электрический монтаж производится согласно рекомендуемой схеме, приведенной в приложении 3. Провода подсоединять к контактным колодкам. Сечение проводов, присоединяемых к контактным колодкам - 0,35...1 мм. кв. Провод облудить по изоляции. Фазный провод присоединять к конт. 3.

Приложение 1

Габаритный чертеж



Приложение 2



S1 - тумблер
HL1 - лампа накаливания 220 В

Приложение 3

