

Перв. примен.

Справ. №

Подп. и дата

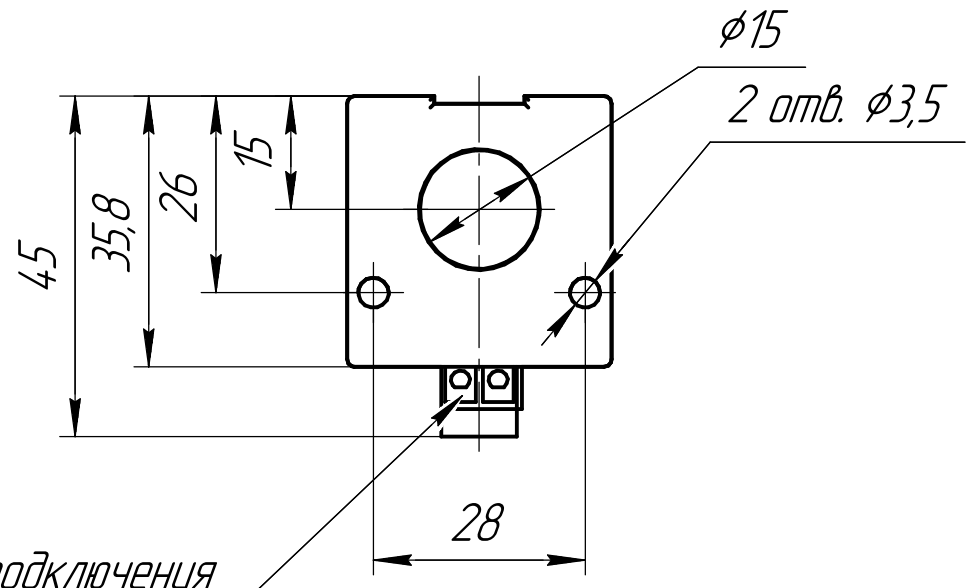
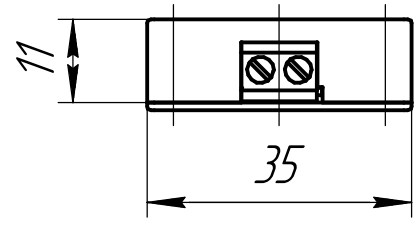
Инв. № д/дл.

Взам. инв. №

Подп. и дата

Инв. № подл.

Крепление на панель



Клеммы подключения
1,5 мм² тах

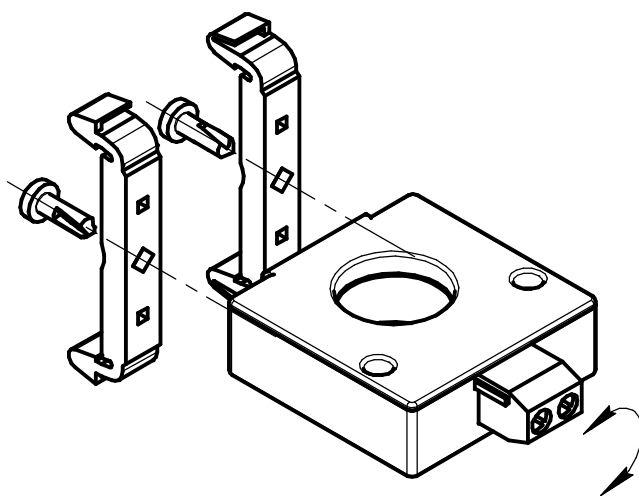
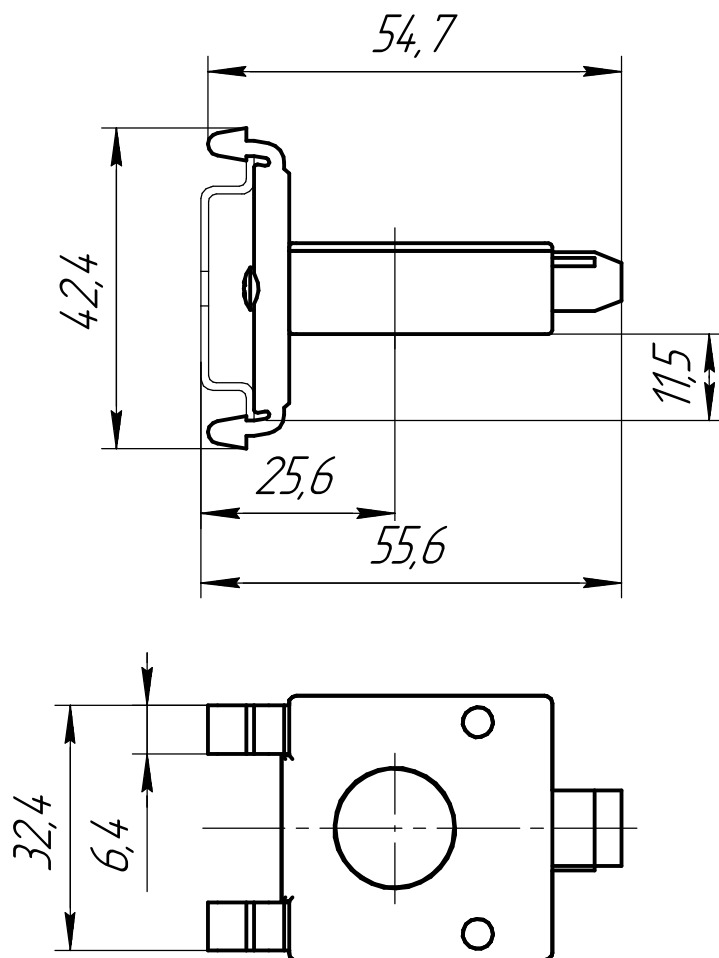
Изм.	Лист	№ докум.	Подп.	Дата
Разраб.		Соснин А.В.		
Пров.				
Т.контр.				
Н.контр.				
Утв.				

Токовый
трансформатор

Лит.	Масса	Масштаб
	0,07	1:1
Лист 1	Листов 3	

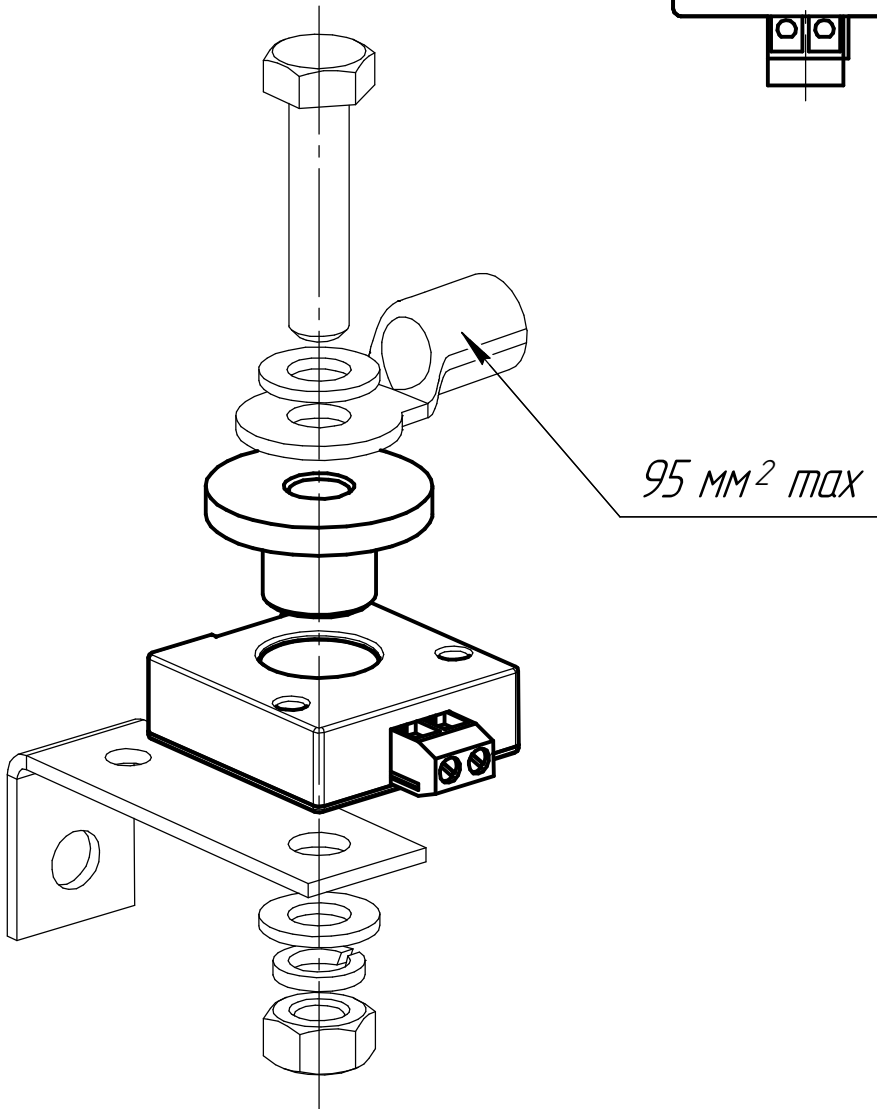
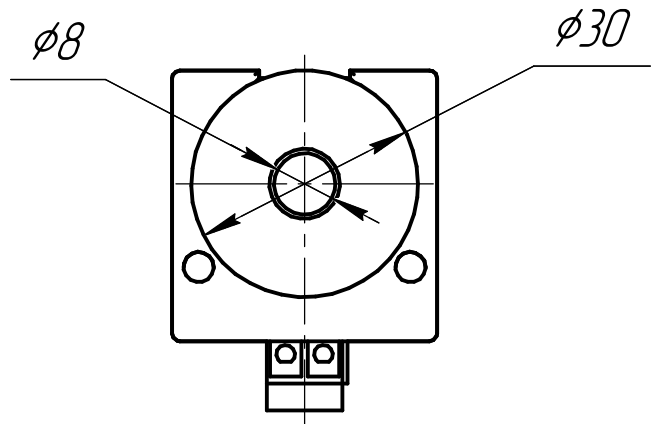
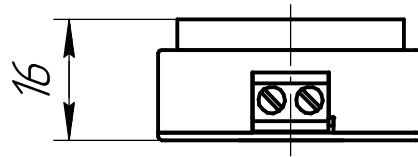
НПО "ПФ "СОЗВЕЗДИЕ"

Крепление на DIN-рейку



Инв. № подл.	Подп. и дата	Взам. инв. №	Инв. № д/дл.	Подп. и дата
Изм.	Лист	№ докум.	Подп.	Дата

Крепление на шину



Инв. № подл.	Подп. и дата	Взам. инв. №	Инв. № д/дл.	Подп. и дата
Изм.	Лист	№ докум.	Подп.	Дата
				Лист
				3